



ÉPÍTÉSI ÉS KÖZLEKEDÉSI  
MINISZTERIUM

**TANTERVI ÉS VIZSGAKÖVETELMÉNYEK**

**A „C1” kategóriás járművezető-képző tanfolyamok számára**

**2023.**

A közlekedési igazgatási feladatokkal összefüggő hatósági feladatokat ellátó szervek kijelöléséről szóló 382/2016. (XII. 2.) Korm. rendelet 4. § (2) 27) pontjában kapott felhatalmazás alapján a „C1” kategóriás tanfolyam tantervét és vizsgakövetelményeit az alábbiakban határozom meg.

Budapest, 2023. 08. 22.

Lázár János építési és közlekedési miniszter nevében és megbízásából:

Mikulás Róbert  
főosztályvezető

#### **4. változat**

Készítette:

Építési és Közlekedési Minisztérium

Közlekedésért Felelős Államtitkárság

Közlekedési Hatósági Ügyekért Felelős Helyettes Államtitkárság

Közúti Gépjármű-közlekedési Hatósági Főosztály

Hatályos: 2023. augusztus 24.

## Tartalomjegyzék

Tartalomjegyzék.....	3
I. A képzés célja, feladata, követelményrendszere .....	4
II. A képzéssel kapcsolatos adatok .....	5
III. Óraterv.....	6
A. „C1” kategóriás képzés .....	6
IV. Általános módszertani útmutató a képzéshez.....	7
V. Tantárgyak tantervi és módszertani útmutatója .....	8
A. Közlekedési alapismeretek .....	8
B. Járművezetés elmélete .....	11
C. Szerkezeti és üzemeltetési ismeretek .....	15
D. Munkavédelem, tűzvédelem, szállítás.....	20
E. Vezetési gyakorlat .....	24
VI. Vizsgakövetelmények .....	30
A. A „C1” kategóriás képzés vizsgatárgyai .....	30
VII. Vizsgatárgyak vizsgakövetelményei .....	31
A. Közlekedési alapismeretek .....	31
B. Szerkezeti és üzemeltetési ismeretek .....	32
C. Munkavédelem, tűzvédelem, szállítás.....	33
D. Rutin vizsga.....	34
E. Forgalmi vezetés .....	47
VIII. Átmeneti rendelkezések .....	57

## **I. A képzés célja, feladata, követelményrendszere**

### **A képzés célja**

A „C1” kategóriás tanfolyamra jelentkezőket olyan járművezetők képezni, akik képesek önállóan, biztonságosan, kulturáltan, a szabályokat betartva, a környezetet kímélve közlekedni, és a megszerzett vezetői engedély birtokában járművezetőként szerzett tapasztalataikat felhasználva továbbfejlődni. A képzés során kiemelt célként kell figyelembe venni a gépkocsivezető vonatkozásában a közúti közlekedés mai kornak megfelelő követelményrendszerét. Tudatosítani kell a gépkocsivezető személyes felelősségét, a közlekedésben rá háruló feladatokat, különös tekintettel a tehergépkocsi sajátosságaira.

### **A képzés feladata, követelményrendszere**

A felkészítés keretében mindazon ismeretek, jártasságok és készségek elsajátításának lehetőségét biztosítani, melyek a fenti cél eléréséhez szükségesek, ide értve:

- a közlekedés zavartalanságának elősegítése érdekében a jogszabályok helyes alkalmazásának az elsajátítását,
- a közúti közlekedésben rejlő veszélyek felismerését és helyes megítélését,
- a jármű feletti uralom birtokában a folyamatos és biztonságos közúti közlekedést és az esetlegesen kialakuló veszélyhelyzetre a megfelelő módon való reagálást,
- a közlekedési partnerek – különösen a fokozottan veszélyeztetettek – biztonságának szem előtt tartását,
- a jármű külön jogszabályban előírt ellenőrzését, a közlekedésbiztonságot veszélyeztető műszaki hiba felismerését és a továbbhaladás lehetőségéről való helyes döntést.

## II. A képzéssel kapcsolatos adatok

1. A képzés megnevezése: „C1” kategóriás járművezető-képzés
2. A képzést előíró jogszabályok
  - 2.1. A közúti közlekedésről szóló 1988. évi I. törvény
  - 2.2. A közúti járművezetők és a közúti közlekedési szakemberek képzésének és vizsgáztatásának általános szabályairól szóló 179/2011. (IX. 2.) Korm. rendelet
  - 2.3. A közúti járművezetők és a közúti közlekedési szakemberek képzésének és vizsgáztatásának részletes szabályairól szóló 24/2005. (IV. 21.) GKM rendelet
3. A képzés minimális időtartama

Sorszám	A tanfolyam megnevezése	Minimálisan kötelező óraszám
1.	„C1” kategóriás tanfolyam	82 óra*

\* Az óraszám előírás az elméleti és a gyakorlati képzés minimálisan teljesítendő óraszámát tartalmazza, amelyben az elméleti képzés tanteremben történő megvalósítása értendő. Az e-learning rendszerű oktatás keretében szervezett tanfolyamokon a hallgatók egyéni haladási időigénye határozza meg az egyes tantárgyakra fordítandó időt.

### III. Óratervezet

#### A. „C1” kategóriás képzés

Tantárgy típusa	Tantárgyak	Minimálisan kötelező óraszám
Elmélet	Közlekedési alapismeretek <sup>1)</sup>	20
	Járművezetés elmélete <sup>1)</sup>	10
	Szerkezeti és üzemeltetési ismeretek <sup>1)</sup>	14
	Munkavédelem, tűzvédelem, szállítás <sup>1)</sup>	10
Gyakorlat	Vezetési gyakorlat <sup>2)</sup>	16

1) A „Közlekedési alapismeretek”, a „Járművezetés elmélete”, a „Szerkezeti és üzemeltetési ismeretek”, és a „Munkavédelem, tűzvédelem, szállítás” tantárgyak összes (együttes) óraszámja minimálisan 66 óra, a „Minimálisan kötelező óraszám” az egyes tantárgyakra minimálisan fordítandó óraszámokat jelöli. A tantárgyak tényleges óraszámait a képző szerv határozza meg az adott tanulói igények alapján úgy, hogy az egyes tantárgyak minimális óraszámaira és tantárgyak összes (együttes) óraszámára vonatkozó előírások is teljesüljenek.

2) A vezetési gyakorlatra minimálisan előírt óraszámok közül:

- minimálisan 4 órát rutin vizsgára felkészítő vezetésként,
- minimálisan 6 órát városi forgalomban,
- minimálisan 4 órát országúti forgalomban,
- minimálisan 2 órát éjszakai vezetéssel

kell teljesíteni.

#### **IV. Általános módszertani útmutató a képzéshez**

Az igények figyelembevételével a tantervben megjelölnél nagyobb óraszámokban is oktathatók az egyes témakörök, az itt szereplő óraszámokat kötelezően előírt minimumnak kell tekinteni. A tanfolyam során figyelembe kell venni az utóbbi évek közlekedési gyakorlatát, a pozitív és negatív jelenségeket, a jellemző közlekedési balesetek okait, a bíróságok állásfoglalásait. Törekedni kell, hogy a képzés az értelemre és az érzelemre egyaránt hasson, igazolja, hogy a jogkövető viselkedésnek előfeltétele a szabályok ismerete és annak belátása, hogy ezek a szabályok jók és hasznosak.

Az elméleti tantárgyak eredményes oktatásához nélkülözhetetlen a változatos módszerekkel végzett szemléltetés. A videoprogramok, falitábla-sorozatok mellett javasoljuk egyéb eszközök: modellek, makettek, metszetek, valós szerkezetek, számítógépes animációk stb. felhasználását.

A tanfolyamot meghirdető képzőszervek nyújtsanak segítséget az egyéni tanuláshoz, adjanak írásbeli tájékoztatást a felkészüléshez, amely tartalmazza:

- az önálló tanulás ajánlott ütemtervét,
- a tananyag feldolgozásának elősegítését szolgáló tanulás-módszertani tanácsokat,
- a tanuláshoz felhasználható segédanyagok (könyv, jegyzet, ellenőrző kérdések) beszerzésének helyeit.

## V. Tantárgyak tantervi és módszertani útmutatója

### *A tantárgyak felsorolása*

#### A. Közlekedési alapismeretek

##### *Módszertani útmutató*

A közúti közlekedés szabályairól szóló 1/1975. (II.5.) KPM-BM rendelet (KRESZ) szabályozza a közlekedési partnerek közötti együttműködést, valamint a tanúsítandó fontosabb magatartási szabályokat.

A szabályismeret tanításának feladata, hogy a tanulók jól érthető ismereteket kapjanak a forgalomban résztvevők jogairól és kötelezettségeiről.

A közlekedési szabályok időközben módosulhatnak, illetve ismételten értelmezésre szorulhatnak, ezért fel kell kelteni a hallgatókban az igényt a folyamatos önképzésre is.

A tananyag megértéséhez nélkülözhetetlen a szemléltetés. A pontos és világos képzetek kialakítása, az utasítások és tilalmak megértése annál mélyebb és maradandóbb, minél több érzékszervet mozgósítunk ennek érdekében.

A tantárgy tanításának célja, hogy a tanulók a tanfolyam elvégzése után minden helyzetben tudják, hogy a közúton milyen kötelezettségeik vannak és ezek alapján helyesen döntsenek a további teendőikről.

Az egyes fogalmakat, jelzéseket, szabályokat a közlekedés folyamata szerint felépített rendszerben, akkor és ott kell ismertetni, ahol, és amikor arra először szükség van, s mindig csak annyit kell ismertetni, amennyi az adott részhez kapcsolódik. Így a jogszabály valamely adott paragrafusában található szabály együttes akár részenként különböző fejezeteknél tárgyalandó, s egy-egy fejezetben a jogszabály különböző paragrafusaiába foglalt szabályok jelenhetnek meg.

##### *Tárgyi feltételek*

- Tantermi oktatás esetén a tanfolyam létszámának megfelelő tanterem, falitablók, multimédiás oktatástechnológiai eszköz.
- E-learning rendszerű oktatás esetén a képzésnek megfelelő, tanúsított és minősített e-learning keretrendszer és tananyag.

##### *Személyi feltételek*

A tantárgy oktatásához szükséges képesítés, végzettség:

- „Közlekedési ismeretek” szakon szerzett közúti járművezető szakoktatói képesítés, vagy
- 2011. 11. 30-át követően indult közúti járművezető szakoktatói szaktanfolyamon szerzett közúti járművezető szakoktatói képesítés.

##### *Részletes tanterv*

Az oktatás során az alább felsorolt ismeretanyagot kell bemutatni.

##### Ismeretanyag

- Bevezető
  - Alapelvek a közlekedésben
    - az útnak és környezetének védelme, rongálásának tilalma, a fém kapaszkodó körmök és vezetőélek használata,
    - a telephelyen – közforgalom elől elzárt magánúton – való közlekedés.



- A közlekedés feltételei
  - A járművezetés személyi feltételei
  - A vezetési- és a pihenő időszakokra vonatkozó szabályok
  - Az analóg és a digitális tachográf használatára vonatkozó előírások
  - A tehergépkocsi közlekedésben való részvételének egyes feltételei
  - A jármű tömegére és méreteire vonatkozó szabályok, az útvonalengedély.
- Elindulás előtti teendők
  - A jármű ellenőrzése, a járművezető és az üzemeltető felelőssége
    - az analóg és a digitális tachográf működtetésére, ellenőrzésére vonatkozó előírások.
  - Teherszállítás, a járműtartozékok, rakodási eszközök ellenőrzése
  - Az utasok kényelme és biztonsága
    - személyszállítás,
    - a vezető felelőssége az utas szállításánál,
    - gyermekszállítás.
- Közlekedés tehergépkocsival
  - Elindulás
  - Haladás az úton
    - az úttesten való közlekedés általános szabályai,
    - a legsérülékenyebb közlekedők (gyermekek, kerékpárosok, mozgássérültek, időskorúak) biztonságának védelme.
  - Sebesség
    - a tehergépkocsi megengedett legnagyobb sebessége, legkisebb sebesség,
    - a sebesség megválasztását meghatározó további tényezők különös tekintettel a közúti jelzőtáblákra, jelzésekre, elsőbbségi szabályokra.
  - Követési távolság
    - lakott területen kívül a különleges követési távolság tartása.
  - Előzés
    - összefoglaló áttekintés a manőverre vonatkozó jogszabályi előírásokról,
    - tehergépkocsival történő előzés sajátosságai, előzési tilalmak.
  - Haladás párhuzamos közlekedésre alkalmas úttesten
    - jobbra tartási kötelezettség és módosulásai,
    - előzés párhuzamos közlekedésre alkalmas úttesten.
  - Behajtási tilalmak
    - a tehergépkocsira vonatkozó behajtási tilalmak (általános és egyes tehergépkocsikra vonatkozó behajtási tilalmak, különböző útvonaltípusok, korlátozott forgalmú övezet, lakó-pihenő övezet, kötelező legkisebb sebesség, méret- és súlykorlátozások).
  - A tehergépkocsik hétvégi forgalomkorlátozása
    - belföldi forgalomban való részvétel,
    - nemzetközi forgalomban való részvétel.
  - Besorolás a bekanyarodás előtt hosszú, nagyméretű tehergépkocsival, a villamospálya igénybevételének szabályai
    - jobbra bekanyarodás,
    - balra bekanyarodás,
    - segítő személy igénybevétele a bekanyarodáshoz,
    - összefoglaló áttekintés az útkereszteződésben érvényes elsőbbségi szabályokról.
  - Körforgalom

- behajtás, elsőbbség, tilalmak,
  - párhuzamos közlekedés a körforgalomban,
  - kihajtás.
- Megállás, várakozás
  - a tehergépkocsikra vonatkozó speciális szabályok,
  - veszélyes anyagot szállító járművek,
  - összefoglaló áttekintés a megállási, várakozási tilalmakról.
- A közlekedés különleges helyzetei
  - Közlekedés éjszaka és korlátozott látási viszonyok között
    - a forgalomban részt vevő és az álló járművek kivilágítása,
    - a fényvisszaverő mellény használata,
    - a járművön túlnyúló rakomány megjelölése éjszaka és korlátozott viszonyok között.
  - Műszaki hiba, közúti baleset
    - teendők a forgalomban részt vevő jármű meghibásodása esetén,
    - továbbhaladási tilalmak és korlátozások,
    - eljárás műszaki hiba esetén, autópályán, vasúti átjáróban,
    - az elromlott jármű vontatása, vontatási sebesség,
    - az elromlott jármű elhelyezése és megjelölése, a járművek eltávolítása,
    - eljárás baleset esetén és az elvégzendő intézkedések,
    - eljárás veszélyes anyag szállítása során előálló rendkívüli veszély esetén.
- Másként közlekedők
  - Pótkocsit vontatva
    - mezőgazdasági vontatóból és könnyű pótkocsiból álló járműszerelvény vezetése,
    - lassú járműből és egy pótkocsiból álló járműszerelvény vezetése.
  - Veszélyes anyagot szállítva
  - Gyalogosok
  - Kerékpárosok.

## B. Járművezetés elmélete

### *Módszertani útmutató*

A tantárgy tanításának célja egyrészt a járművezetési gyakorlat közvetlen megalapozása a technikai kezelés, a vezetéstechnika és a közlekedési taktika tárgyköreinek tanításával, másrészt a jelöltek felkészítése olyan helyzetekre, melyeket a járművezetési gyakorlatok során nem, vagy csak nagyon esetlegesen, véletlenszerűen ismerhetnek meg (például közlekedés különleges körülmények között, veszélyhelyzetek stb.).

Mindezekhez megfelelő elméleti alapozás is szükséges, de a fő hangsúlyt a gyakorlatban közvetlenül alkalmazható ismeretekre kell helyezni. Igen lényeges a tantárgy szemléletformáló szerepe is. Olyan vonzó közlekedési magatartásmódokat kell megismertetni a tanulókkal, melyek érzelmi alapú elfogadása hosszú távon biztosítja a közlekedési folyamatba való konfliktusmentes beilleszkedését.

### *Tárgyi feltételek*

- Tantermi oktatás esetén a tanfolyam létszámának megfelelő tanterem, falitablók, multimédiás oktatástechnológiai eszköz.
- E-learning rendszerű oktatás esetén a képzésnek megfelelő, tanúsított és minősített e-learning keretrendszer és tananyag.

### *Személyi feltételek*

A tantárgy oktatásához szükséges képesítés, végzettség:

- „Közlekedési ismeretek” szakon szerzett közúti járművezető szakoktatói képesítés és érvényes „C” kategóriás vezetői engedély, vagy
- „Műszaki ismeretek” szakon szerzett közúti járművezető szakoktatói képesítés vagy annak megfelelő végzettség és érvényes „C” kategóriás vezetői engedély, vagy
- „Járművezetési gyakorlat” szakon szerzett közúti járművezető szakoktatói képesítés és érvényes „C” kategóriás vezetői engedély, vagy
- 2011. 11. 30-át követően indult közúti járművezető szakoktatói szaktanfolyamon szerzett közúti járművezető szakoktatói képesítés és érvényes „C” kategóriás vezetői engedély.

### *Részletes tanterv*

Az oktatás során az alább felsorolt ismeretanyagot kell bemutatni.

#### Ismeretanyag

- A járművezetés emberi tényezői
  - Az életmód szerepe a közlekedésben
    - a teljesítőképesség,
    - felkészülés a munkára,
    - öltözködés,
    - a helyes táplálkozás,
    - a dohányzás,
    - az alkoholfogyasztás,
    - gyógyszerek, kábítószeres,
    - elfáradás.
  - Az észlelés – mérlegelés – döntés – cselekvés néhány jellemzője
    - látótér, holttér,
    - belátás, a partner segítése, az együttműködés másokkal,
    - hallás, zajterhelés,

- figyelem, önfegyelem.
- A jármű vezetése
  - A különböző tehergépkocsik vezetőtere
    - a gépkocsivezető és az utasok elhelyezkedése.
  - Elindulás előtti tennivalók
    - iratok,
    - a jármű ellenőrzése.
  - A vezetés elemei
    - a motor beindítása,
    - elindulás,
    - sebességváltás nem szinkronizált váltóval, és szinkronizált váltóval,
    - sebességváltás és közlekedés félautomata és automata sebességváltóművel felszerelt gépkocsival,
    - sebességváltás szorzó rendszerű váltókkal.
  - A járművek mozgásának és vezetésének néhány sajátossága
    - az elfoglalt keresztmetszet, túlméretes jármű,
    - a jármű mozgása egyenes menetben, iránytartás,
    - a jármű mozgása kanyarodáskor,
    - a jármű mozgása hátramenetben,
    - hátsókerék-kormányzású járművek mozgása.
- A jármű és az út kapcsolata
  - A fizikai alapfogalmak kiegészítése
    - menetellenállás,
    - fajlagos teljesítmény,
    - stabilitás,
    - lengés,
    - a pörgettyűhatás.
  - A kerék és a talaj kapcsolata
    - a kerék terhelése,
    - a tapadó erő,
    - a tapadó erő kihasználása,
    - vízenfutás, megcsúszás.
  - Gyorsítás, lassítás, fékezés
    - a rakomány hatása a gyorsító képességre
      - vonóerő,
      - menetellenállás,
      - gyorsító erő,
      - fajlagos teljesítmény,
      - teljesítmény tartalék,
    - a lassítás és a fékezés eszközei (motor-, lassító-, üzemi-, rögzítőfék),
    - a fékezés folyamata
      - reakcióidő,
      - reakcióút,
      - fékkésedelmi idő,
      - érintkezési idő,
      - felfutási idő,
      - késlekedési idő,
      - fékút, féktávolság,
      - maximális lassulás,

- átlagos lassulás,
    - a rakomány hatása a fékezésre,
    - a tengelyterhelés változása gyorsításkor és fékezéskor,
    - menetstabilitás gyorsításkor és fékezéskor,
    - fékezési és blokkolási sorrendek,
    - a kerekek megcsúszásának okai
      - a blokkolásgátló (ABS),
      - a kipörgésgátló (ASR),
      - elektronikus menetstabilizátor (ESP).
  - Kanyarodás, oldalszél, borulás
    - oldalerők, kúszás,
    - kormányozottsági jelleg,
    - nyomvonal,
    - sebesség,
    - gyorsítás, fékezés kanyarban,
    - a borulás veszélyét növelő tényezők.
  - Emelkedő, lejtő
  - A rakományra ható erők
  - A tartályos járművek stabilitása és vezetéstechnikája
    - gyorsítás és fékezés,
    - kanyarodás,
    - borító nyomaték.
- A forgalomban
  - Kiegészítések a tehergépkocsival való közlekedéshez
    - gyorsítóképesség, fékezhetőség, méretek, nyomvonalak.
  - Útvonaltervezés
    - közúti térkép olvasása,
    - elektronikus navigációs rendszerek használata (GPS),
    - vezetési- és pihenőidők előírásainak hatása.
  - Közlekedés különleges körülményei
    - éjszaka és rossz látási viszonyok között,
    - télen és rossz útviszonyok között,
    - hólánc használata,
    - tömegrendezvények környékén való haladás.
- Energiatakarékos és környezetkímélő vezetéstechnika
  - Energiatakarékosság
    - járműtípus gazdaságossága,
    - fuvarszervezés, kevés üresfutás,
    - műszaki tényezők,
    - környezeti tényezők,
    - vezetéstechnikai tényezők.
  - A környezetkímélés lehetőségei
    - a környezetkárosító hatások
      - elkerülhetetlen,
      - elkerülhető (sárfelhordás, szemetelés)
    - környezetkárosítás menet közben
      - kipufogógázok, zaj, rádiófrekvenciás sugarak, por,
    - környezetkárosítás elkerülésének lehetőségei karbantartáskor

- tankolás, olajcsere, járműmosás, akkumulátor csere, hűtőfolyadék csere, gumicsere.

## C. Szerkezeti és üzemeltetési ismeretek

### *Módszertani útmutató*

A tantárgy tanításával meg kell alapozni a jármű biztonsági ellenőrzését és az összefüggések megvilágításával elő kell segíteni a gépkocsi technikai kezelésének későbbi hatékony elsajátítását.

Ennek érdekében világos ismereteket kell adni a gépkocsik szerkezetéről és működéséről. Az elméleti tananyagban a gyakorlatra kell irányulnia, az üzemeltetési tudnivalóknak kiemelt jelentőséget kell biztosítani.

A környezet védelmével kapcsolatos feladatokra valamennyi téma kapcsán ki kell térni, a környezetvédő szemléletmódjának a teljes tantárgy tanítását át kell hatnia.

### *Tárgyi feltételek*

- Tantermi oktatás esetén a tanfolyam létszámának megfelelő tanterem, falitablók, multimédiás oktatástechnológiai eszköz.
- E-learning rendszerű oktatás esetén a képzésnek megfelelő, tanúsított és minősített e-learning keretrendszer és tananyag.

### *Személyi feltételek*

A tantárgy oktatásához szükséges képesítés, végzettség:

- „Műszaki ismeretek” szakon szerzett közúti járművezető szakoktatói képesítés vagy annak megfelelő végzettség, vagy
- 2011. 11. 30-át követően indult közúti járművezető szakoktatói szaktanfolyamon szerzett közúti járművezető szakoktatói képesítés.

### *Részletes tanterv*

Az oktatás során az alább felsorolt ismeretanyagot kell bemutatni.

#### Ismeretanyag

- A tehergépkocsi felépítése
  - Vázszerkezet és a kocsiszekrény
    - a vázszerkezet, alvázaknál alkalmazott biztonságtechnikai megoldások,
    - a kocsiszekrény (felépítmény, felépítménytípusok),
    - a billenthető vezetőfülke,
    - a vezetőfülke (vezetőtér) tartozékai.
  - A szellőzés, fűtés, klímaberendezés
  - Ajtók és ablakok
  - A billenő rakterű járművek billentő szerkezetei
  - A járműszerelvények kapcsolószerkezetei
  - Alváz és felépítmény ellenőrzése, karbantartása.
- A motorok szerkezeti felépítése és működése
  - A motorok felépítése, elhelyezése, osztályozása
  - A dízelmotorok
    - a négyütemű dízelmotor működése,
    - keverékképzés és égési folyamat a dízelmotorban,
    - közvetlen befecskendezésű dízelmotorok,
    - dízelmotorok feltöltése (turbótöltők, töltőlevegő visszahűtés).
  - Ellenőrzés, üzemeltetés, karbantartás
    - a motor ellenőrzése és karbantartása,
    - a turbófeltöltő ellenőrzése, üzemeltetése.

- Motorok hűtése és kenése
  - A motor hűtése
    - a léghűtés,
    - a szivattyús folyadékűtés,
    - hűtőfolyadékok.
  - A motor kenése
    - a motorolajok,
    - olajozási rendszerek,
    - az olajhűtő (hőkicszerelő).
  - Ellenőrzés, üzemeltetés, karbantartás
    - a szivattyús olajozás ellenőrzése, környezetvédelmi követelmények.
- Motorok tüzelőanyag-ellátása
  - A tüzelőanyagok
    - a gázolaj,
    - alternatív tüzelőanyagok.
  - Adalékanyagok
  - A dízelmotor tüzelőanyag-ellátása
    - a tápszivattyú,
    - a gázolajszűrők,
    - a befecskendező- szivattyú,
    - a nyomócsövek és porlasztók,
    - EDC rendszerek,
    - közös nyomócsöves Common-Rail rendszerek.
  - A szívó- és kipufogórendszer
    - a szívórendszer,
    - a kipufogórendszer,
    - a kipufogógázok tisztítása.
  - Ellenőrzés, üzemeltetés, karbantartás
    - a dízel tüzelőanyag-ellátó berendezés ellenőrzése, karbantartása,
    - a szívó- és kipufogórendszer ellenőrzése, karbantartása.
- Villamos berendezések
  - Az akkumulátor
    - hagyományos,
    - gondozásmentes.
  - Az indítómotor
  - A generátor
  - Egyéb villamos berendezések
    - vezetékek,
    - kapcsolók,
    - biztosítók.
  - Világítóberendezések
    - a távolsági és a tompított fényszóró,
    - nappali menetjelző lámpa,
    - helyzetjelző és méretjelző lámpák, fényvisszaverők,
    - bekanyarodási lámpa,
    - hátsó rendszámablát megvilágító lámpa,
    - hátrameneti lámpa,
    - ködfényszórók és a hátsó helyzetjelző ködlámpa,
    - egyéb világítóberendezések (belső világítás, munkahely megvilágító lámpa).



- Jelzőberendezések
  - féklámpák,
  - irányjelző berendezés, elakadásjelző-vészvillogó,
  - hangjelző berendezés.
- A dízelmotorok indítását segítő berendezések
  - az izzógyertyák,
  - lángizzító berendezés,
  - motort előmelegítő fűtőberendezés, kiegészítő fűtés.
- Ellenőrzés, üzemeltetés, karbantartás
  - az akkumulátor ellenőrzése és karbantartása,
  - a generátor ellenőrzése,
  - az indítómotor ellenőrzése,
  - a világító- és jelzőberendezések ellenőrzése,
  - a dízelmotorok indítását segítő berendezések hibái.
- Az erőátviteli berendezés
  - A tengelykapcsoló
  - A sebességváltómű
    - mechanikus sebességváltóművek,
    - félautomata és automata sebességváltóművek,
    - öszkerék-hajtás,
    - osztóművek.
  - A kardántengely
  - A differenciálmű
  - A differenciálzár
    - a differenciálzár használata.
  - A hajtótengelyek
  - Hibrid hajtás, elektromos járművek
  - Ellenőrzés, üzemeltetés, karbantartás
    - a tengelykapcsoló karbantartása,
    - a sebességváltóművek (fő-, előtétváltó, osztómű),
    - a kardántengely,
    - a differenciálmű és a hajtótengelyek.
- A futómű
  - Keréktárcsák
    - mélyágyas,
    - osztott.
  - Gumiabroncsok
    - szerkezete, mintázata, fajtái,
    - méretei és jelölése,
    - gumiabroncs nyomásfigyelő rendszerek (TPMS).
  - Kerékagyak
  - A kerekek felfüggesztése és rugózása
    - laprugó,
    - légrugózás.
  - Az alváz magasságának állítása
  - Ikertengelyek
  - Segédfutóművek
  - A lengéscsillapító
  - Stabilizátorok
  - Ellenőrzés, üzemeltetés, karbantartás

- a kerékpántok és –tárcsák ellenőrzése,
  - a gumiabroncsok ellenőrzése és karbantartása,
  - a gumiabroncs cseréje,
  - a kerékcsere,
  - a kerékfelfüggesztés és kerékagy ellenőrzése,
  - a rugózás ellenőrzése,
  - a lengéscsillapítók ellenőrzése,
  - a stabilizátor ellenőrzése.
- A gépkocsi kormányzása
  - A kormányzás geometriája
  - A kormányzott kerekek állása
  - A tehergépkocsik (pótkocsik) kormányzása
    - a pótkocsi kormányzása.
  - Kormányberendezések
    - kormányművek (kormánygépek),
    - szervokormányművek.
  - Ellenőrzés, üzemeltetés, karbantartás
    - a kormányhajtjáték és a kormányerő ellenőrzése,
    - a hidraulikus szervokormányok ellenőrzése és karbantartása.
- Fékberendezések
  - A fékberendezések feladata és a vonatkozó előírások
    - az üzemi fékre vonatkozó előírások,
    - a rögzítőfékre vonatkozó előírások,
    - a biztonsági fékre vonatkozó előírások.
  - A kerékfékszerkezetek
    - a dobfék,
    - a tárcsafék,
    - a fékberendezések fajtái és a működtetés egységei.
  - A gépkocsik üzemifék-berendezései
    - a hidraulikus üzemifék-berendezés,
    - a tisztán sűrített levegős üzemifék-berendezések,
    - elektronikus fékrendszerek (EBS),
    - az üzemifék-berendezések szerelvényei,
    - kombinált üzemi fék,
    - a terheléstől függő dinamikus fékerő-szabályozók.
  - A blokkolásgátló berendezés (ABS)
  - A rögzítőfék berendezések és szerelvényeik
    - mechanikus rögzítőfék,
    - a pneumatikus vezérlésű (rugóerőtárolós) rögzítőfék.
  - A tartós lassító fék berendezések (kipufogófék, retarder, növelt hatású motorfék)
  - Csővezetékek, csökötések, vizsgálócsatlakozók
  - Ellenőrzés, üzemeltetés, karbantartás
    - kerékfékszerkezetek ellenőrzése, karbantartása,
    - a hidraulikus fékberendezések ellenőrzése és karbantartása,
    - a légfékberendezések ellenőrzése és karbantartása,
    - a levegőtartályok karbantartása, fékpróba,
    - a kapcsolófejek és tömlők ellenőrzése, karbantartása,
    - a rögzítőfék (rugóerő-tárolós fék) ellenőrzése.
- Menetíró készülék használata

- A tachográf készülékek fajtái, kezelése
  - az analóg tachográf kezelése
    - az adatrögzítő lap használata, kiértékelése,
  - a digitális tachográf kezelése
    - az adatrögzítő kártya, gépkocsivezetői kártya(k),
    - az ellenőri kártya,
    - a műhely kártya,
    - a munkáltatói kártya.
- A gépjárművek üzemeltetése
  - A bejáratás
  - Tankolás, AdBlue adalék utántöltése
  - Üzemeltetés hideg időben (télén)
  - A hólánc használata
  - A jármű üzemen kívül helyezése
  - A karbantartási rendszer felépítése.
- Korszerű vezetést támogató rendszerek
  - Sebességkorlátozó
  - Blokkolásgátló (ABS)
  - Sebességtartó berendezés (tempomat)
  - A kipörgésgátló (ASR)
  - Elektromos menetstabilizáló program (ESP)
  - Adaptív sebességtartó automatika (ACC)
  - Fékasszisztens (BAS)
  - Ütközés elkerülő rendszer (ABA)
  - Holttér figyelő rendszer
  - Tolatóradar, automata parkolórendszer
  - Sávelhagyásra figyelmeztető és sávtartó rendszerek (SPA)
  - Követési távolságot szabályzó (ART/ACC) rendszerek
  - Parkolást segítő rendszerek
  - Visszagurulás gátló, lejtmenet szabályozó.

## **D. Munkavédelem, tűzvédelem, szállítás**

### ***Módszertani útmutató***

A munka- és tűzvédelmi ismeretek témaköreinek tanítása során a hallgatóknak meg kell ismerkedniük azokkal a legfontosabb előírásokkal, szabályokkal, amelyek tevékenységük biztonságos végzéséhez feltétlenül szükségesek. A gépjárművek parkolásával, tárolásával kapcsolatos tudnivalókon kívül a gépjárművek karbantartásának és javításának munkavédelmi szabályait is tudniuk kell.

Fel kell hívni a tanulók figyelmét a baleset utáni teendőkre. Ismertetni kell a gépkocsitárolókra, az üzemanyagtöltő állomásokra vonatkozó tűzvédelmi előírásokat. Részletesen kell beszélni a leggyakoribb tüzesetekről, a tűzoltási módokról, a tűz esetén szükséges legfontosabb tudnivalókról és teendőkről. A szállítási és rakodási ismeretek témaköreinek bemutatása során hangsúlyozni kell a gépjárművezetők feladatait és felelősségét.

A hallgatóknak meg kell ismerkedniük azokkal a legfontosabb tudnivalókkal, amelyek tevékenységüket biztonságosabbá teszik. Rá kell mutatni a szállítás alapvető szempontjaira, ismertetni kell a rakodásra vonatkozó biztonságtechnikai jellemzőket.

### ***Tárgyi feltételek***

- Tantermi oktatás esetén a tanfolyam létszámának megfelelő tanterem, fali tablók, multimédiás oktatástechnológiai eszköz.
- E-learning rendszerű oktatás esetén a képzésnek megfelelő, tanúsított és minősített e-learning keretrendszer és tananyag.

### ***Személyi feltételek***

A tantárgy oktatásához szükséges képesítés, végzettség:

- „Műszaki ismeretek” szakon szerzett közúti járművezető szakoktatói képesítés vagy annak megfelelő végzettség, vagy
- 2011. 11. 30-át követően indult közúti járművezető szakoktatói szaktanfolyamon szerzett közúti járművezető szakoktatói képesítés.

### ***Részletes tanterv***

Az oktatás során az alább felsorolt ismeretanyagot kell bemutatni.

#### Ismeretanyag

- Munkavédelmi ismeretek
  - A munkáltatók és a munkavállalók kötelességei és jogai az egészséget nem veszélyeztető és biztonságos munkavégzés követelményeinek megvalósításában
  - A munkabalesetek és a foglalkozási megbetegedések bejelentése, kivizsgálása és nyilvántartása
  - A járművek mozgatása az üzem (javító, karbantartó, tároló, raktár) területén
  - A karbantartás és javítás általános biztonsági előírásai
  - Munkavégzés szerelőaknában
  - A járművek emelése
  - Gumiszerelés
  - Járművek és tartozékaik mosása
  - Alkatrészmosás
  - Az akkumulátor kezelése
  - Az elhasznált üzemanyag és tisztítóanyag kezelése

- Az elsősegélynyújtó felszerelés
- Környezetvédelem
  - a környezetet károsító hatások,
  - a környezetkárosító hatások csökkentésének lehetőségei.
- Tűzvédelmi ismeretek
  - Az égés
    - az égés feltételei,
    - az égés formái és jelenségei,
    - a különböző halmazállapotú anyagok égése,
    - a gyulladási pont,
    - a gyulladási hőmérséklet,
    - lobbanáspont.
  - A tűzveszélyességi osztályok, kockázati osztályba sorolás
  - A létesítmények használata
  - Tűzveszélyes tevékenység
  - Szabadban való tüzelés
  - Dohányzás
  - Az üzemanyagotöltő állomásra vonatkozó tűzrendészeti szabályok
  - Csatornahálózat
  - Szállítás és vontatás
  - Járművek, tárolók
  - Tűzjelzés, a tüzeset bejelentése
  - Tűzoltó készülék
    - általános előírások,
    - a tűzoltó készülék megjelölése, az éghető anyagok tűzosztályai és szimbolikus jelei,
    - a tűzoltó készülékek alkalmazási területei,
    - a kézi tűzoltó készülékek működtetése.
  - A járműtüzek, a tűz oltása
    - a tűzoltás szabályai.
  - A tűzvédelmi rendelkezések megszegésének jogkövetkezményei.
- Szállítási ismeretek
  - A személy- és teherszállítás általános szabályai tehergépkocsin, mezőgazdasági vontatón, lassú járművön és pótkocsin
    - személyszállítás,
    - teherszállítás.
  - A szállító járművek típusai
    - általános célú szállító járművek,
    - nyitott rakfelületű szállító járművek,
    - zárt szekrényes szállító járművek,
    - speciális célú szállító járművek,
    - a billenő rakfelületű (önürítő) járművek,
    - az önrakodó járművek,
    - tartálykocsik,
    - hűtőfelépítmények,
    - egyéb különleges szállítójárművek (autó-, konténer-, betonszállító stb.).
  - A járművek rakodásakor betartandó általános szempontok
  - A rakomány rögzítésének követelményei
    - tömeg és súly,
    - a tömegközéppont,

- a rakomány által kifejtett gyorsulási és lassulási erők,
- csúszás,
- dőlés és billenés,
- a rakomány merevsége,
- a teher eloszlása,
- a jármű kiválasztása és megrakodása,
- több módozatú szállítási műveletek,
- túlnyúló rakomány,
- kocsifalak,
- dobozos típusú felépítmények,
- nyitott oldalú felépítmény (ponyvás/léckeretes vagy billenő típusú),
- oldalponyvás felépítményű járművek,
- rakoncák (támasztókarok),
- a hevederek rögzítési pontjai,
- ISO-konténerek (ISO 1496-1),
- végfalak,
- oldalfalak,
- csatlakozó- és hevederrögzítő pontok,
- cserefelépítmények.
- Rakományrögzítés – visszatartási módszerek
  - torlaszolásos rögzítés,
  - párnázóanyaggal történő torlaszolás,
  - küszöbös és lemezes torlaszolás,
  - sorok közötti torlaszolás egy rakományszelvényen belül,
  - rakodófelülethez szegelt rögzítőfák,
  - ékek és ékágyak,
  - kötözés,
  - leszorításos lekötözés,
  - hurkos kötözés,
  - ferde kötözés,
  - átkötés,
  - közvetlen kikötözés,
  - kötözőeszközök,
  - hevederes kötözőelemek,
  - rögzítőláncok,
  - sodronykötél kötözőelemek,
  - csavaros feszítő,
  - hálók vagy takaróponyvák kötözéssel,
  - kötelek,
  - acélpántok,
  - rögzítősinék az oldalfalakon rudak és kötözőelemek számára,
  - közbülső támasztógerendák,
  - megfogószerkezetes rögzítés,
  - több visszatartási módszer kombinálása,
  - kiegészítő eszközök,
  - súrlódási tényezőt növelő betétek,
  - közbetétek,
  - fából készült talpak,
  - zsugorodó fólia és nyújtható fólia,
  - acél vagy műanyag pántolószalagok,

- saroklécek,
- kopásvédők műanyag hevederek számára,
- a rakomány és a kötözőeszközök sérülésének elkerülése végett használt élvédők,
- rakományvédő távtartók,
- karmos alátétek.
- Az egység rakomány-képzés
  - a rakodólapok,
  - szállítótartályok (konténerek).
- Különböző rakománycsoportok rakodása és rögzítése
  - kerekes járművek szállítása,
  - folyadékok és gázok szállítása,
  - táblaüveg, síküveg szállítása,
  - kábeldobok szállítása,
  - gépek és alkatrészek szállítása,
  - fémgyártmányok és félkész termékek szállítása,
  - a palettás áru szállítása,
  - gyűjtőrakomány szállítása,
  - élő állatok szállítása,
  - bútorszállítás,
  - folyékony áruk szállítása,
  - panelszállítás,
  - hosszú áruk fuvarozása,
  - nagy tömegű és nagyméretű áruk fuvarozása,
  - ömlesztett áruk szállítása.
- Veszélyes és különleges kezelést igénylő áruk szállítása
  - jellemző veszélyek,
  - az ADR áruosztályai,
  - a veszélyes áruk közúti szállításának személyi feltételei,
  - a veszélyes árut szállító járművek kialakítása és szükséges felszerelése,
  - a járművek és küldeménydarabok megjelölése,
  - a járművek megrakása,
  - mentesítések az ADR előírásai alól,
  - rendkívüli esemény.

## E. Vezetési gyakorlat

### *Módszertani útmutató*

A vezetési gyakorlat egységébe a rutinfeladatok, valamint a forgalmi vezetés feladatai tartoznak. A rutinfeladatok gyakorlása során a tanulók a jármű biztonsági ellenőrzését, üzemeltetését, a jármű feletti uralmat és a jármű vezetésének mechanizmusát sajátítják el. A tehergépkocsi főbb részeinek bemutatásához és a biztonsági ellenőrzés elvégzéséhez a járműkezelési útmutatóban meghatározottakat kell alapul venni.

A rutinfeladatok gyakorlására irányuló foglalkozások megkezdésekor általában, az egyes műveletek megkezdése előtt pedig részletesen ismertetni kell a kapcsolódó munka- és tűzvédelmi szabályokat. A szerkezetek és az elvégzendő műveletek szakoktatói bemutatását követően a tantárgyhoz kapcsolódó elvégzendő-, elmondandó-, megmutatandó vizsgafeladatok a tanuló tevőleges részvételével kerüljenek gyakorlásra.

Balesetveszélyes szerszámokat, készülékeket és mérőeszközöket használni tilos.

A „C1” kategóriás képzésre jelentkező tanulóknak már van „B” kategóriára érvényes vezetői engedélyük, ismerik a személygépkocsi vezetéstechnikáját és a forgalomban is általában megfelelő vezetési gyakorlatot szereztek. Az oktatás súlypontját a tehergépkocsi méreteiből, vezetéstechnikai sajátosságaiból adódó jellegzetességek adják (a méretek érzékelése, gyorsítóképesség stb.).

Az egyes feladatok a didaktikai alapelvek figyelembevételével egymásra épülnek, de az oktatónak a helyi sajátosságoknak megfelelően kell megszervezni az egyes foglalkozásokat.

A szakoktató indokolt esetben, a tantervben meghatározott feladatok sorrendjét, tartalmát módosíthatja, ha az oktatás eredményessége szempontjából ez feltétlenül szükséges.

A vezetési gyakorlat óraszám az egyéni előrehaladás ütemétől függően változó lehet. A feladatok a forgalmi vezetés esetében is egymásra épülnek, de a feladatok sorrendjét ott sokkal inkább befolyásolják a tanulók képességei és a helyi forgalmi sajátosságok, mint a rutin vizsgára felkészítő vezetés esetén.

### *Tárgyi feltételek*

- Érvényes forgalmi engedéllyel, járművezető képzésre érvényes oktatójárműigazolással és érvényes felelősségbiztosítással rendelkező jármű, amely az alábbi jellemzőkkel rendelkezik:
  - 2003. év december 1-jét követően oktatásba bevont járművekre vonatkozó előírások:
    - jellemzők:
      - legalább 5 m hosszúság,
      - legalább 4000 kg megengedett legnagyobb össztömeg,
      - legalább 80 km/óra sebesség elérésére alkalmas,
      - azonos légtérben legalább 3 személy befogadására alkalmas vezetőfülke,
      - a vezetőfülke szélességével és magasságával legalább azonos szélességű és magasságú, zárt, de nem különleges felépítmény,
    - kötelező felszerelések és tartozékok:
      - valamennyi fékezett kerékre ható blokkolásgátló (ABS),
      - a 6/1990. (IV. 12.) KöHÉM rendeletben meghatározott követelményeknek megfelelő menetíró készülék (tachográf) oktatási célú használatra,



- a járművezető melletti ülésből működtethető, az üzemi fékberendezésre ható pótfék pedál (a pótfék hatásosságának el kell érnie az üzemi fék hatásosságának legalább 90%-át),
  - két darab pót-visszapillantó tükör, amely a vezető melletti ülésből biztosítja a jármű mellett lévő mindkét oldali forgalmi sávra történő hátrálást,
    - a tehergépkocsit legalább a terhelhetősége feléig meg kell terhelni.
- A biztonsági ellenőrzéshez és üzemeltetéshez kapcsolódó ismeretanyag oktatása során
  - a feladatok végrehajtásához szükséges szerszámok és eszközök.
- A rutin feladatok végrehajtására alkalmas méretű és kialakítású gyakorlópálya az alábbi jellemzőkkel:
  - forgalom elől elzárt terület,
  - szilárd burkolat, mely időjárástól függetlenül, a burkolat deformációja nélkül alkalmas a feladatok gyakorlására,
  - legyen alkalmas – a gyakorlást egyidejűleg végzők számának figyelembevételével – az előírt feladatok biztonságos végrehajtására,
  - kulturált WC és kézmosási lehetőség.
- A forgalmi vezetés gyakorlásához a feladatok végrehajtására alkalmas közúti környezet.

### ***Személyi feltételek***

A tantárgy oktatásához szükséges képesítés, végzettség:

- „Járművezetési gyakorlat” szakon szerzett közúti járművezető szakoktatói képesítés és „C” kategóriára 2018. 01. 01-e előtt érvényesített vezetői engedély, vagy
- 2011. 11. 30-a és 2020. 01. 01-e között indult közúti járművezető szakoktatói szaktanfolyamon szerzett közúti járművezető szakoktatói alapképesítés és érvényes „C” kategóriás vezetői engedély, vagy
- 2020. 01. 01-ét követően indult közúti járművezető szakoktatói szaktanfolyamon szerzett „C” kategóriás kiegészítő közúti járművezető szakoktatói képesítés és érvényes „C” kategóriás vezetői engedély.

### ***Részletes tanterv***

Ismeretanyag a biztonsági ellenőrzési, üzemeltetési, rakománybiztonsági feladatokhoz

- A tehergépkocsi felépítése
  - Bemutatandó:
    - a gépek, a készülékek,
    - a kéziszerszámok szakszerű használata,
    - tűz- és munkavédelem (a tűzoltó készülék használata, a kipufogógáz elvezetése, áramtalanítás, stb.),
    - a gépkocsi főbb szerkezeti egységei,
    - a kocsiszekrény tartozékai, a vezetőülés és állítása, műszerfal, tachográf, ablakmosó- és törlőberendezés, szellőztető- és fűtőberendezés,
    - az elromlott jármű vontatása.
  - Elvégzendő műveletek:
    - a vázszerkezet és a kocsiszekrény ellenőrzése és karbantartása,
    - a motortér-tető nyitása,
    - fülkebillentés,

- az analóg (digitális) tachográf működésének ellenőrzése, adatrögzítő lap (adatrögzítő kártya) kezelése,
  - az ablakmosó és az ablaktörlő ellenőrzése,
  - az elakadásjelző háromszög felállítása.
- A műszertábla, műszerek, ellenőrzőlámpák és kapcsolók
  - Bemutatandó:
    - a műszertábla és az ellenőrzőlámpák,
    - a járművön található korszerű vezetést támogató rendszerek.
- A hűtés, a kenés
  - Bemutatandó:
    - a zárt rendszerű folyadékhűtés.
  - Elvégzendő műveletek:
    - a léghűtés ellenőrzése, karbantartása (hűtőbordák, turbóventilátor),
    - a zárt rendszerű folyadékhűtés ellenőrzése, karbantartása
      - a hűtőfolyadék szintje, az utántöltés,
      - a szelepes zárósapka,
      - a csövek és a csőkötések,
      - a hűtőfolyadék hőmérséklete,
    - a szivattyús olajozás ellenőrzése
      - az olajsint, az utántöltés,
      - az olajnyomás,
      - a tömítettség.
- Az ékszíj feszessége
  - Bemutatandó:
    - az ékszíjak feszességének ellenőrzése.
- A motorok tüzelőanyag-ellátása
  - Bemutatandó:
    - a levegőszűrő karbantartása.
  - Elvégzendő műveletek:
    - a szívórendszer telítettségjelző állapotának ellenőrzése,
    - a tüzelőanyagszűrő karbantartása,
    - a tüzelőanyag mennyiségének ellenőrzése.
- A villamos berendezések
  - Bemutatandó:
    - az akkumulátor és a generátor,
    - a vezetékek, csatlakozók ellenőrzése,
    - a világító- és jelzőberendezések,
    - az akkumulátor pólusok, saruk és fedél tisztítása.
  - Elvégzendő műveletek:
    - a generátor töltésének ellenőrzése,
    - az akkumulátor (rögzítettség) ellenőrzése,
    - elektrolitszint ellenőrzése,
    - gondozásmentes akkumulátor ellenőrzése,
    - a világító és jelzőberendezések működésének ellenőrzése,
    - egy-egy izzó (fényoszóró, fék-, irány- és helyzetjelző) ki és visszaszerelése,
    - biztosító csere.
- Az elromlott jármű vontatása
  - Bemutatandó:

- a vonórúd csatlakozási helyei.
- Az erőátvitel
  - Elvégzendő műveletek:
    - a tengelykapcsoló pedál holtjátékának ellenőrzése (a nem megfelelő holtjáték következményeinek ismertetése).
- A futómű
  - Bemutatandó:
    - a kerekek és azok rögzítése, kerékcsavarok ellenőrzése,
    - a kerékcserehez szükséges eszközök, emelési pontok,
    - a gumiabroncsok és jelölések,
    - a gumiabroncsok tipikus hibái, sérülései,
    - a kerekek felfüggesztése, a rugók és a lengéscsillapítók,
    - keréktárcsák ellenőrzése és karbantartása,
    - abroncsöltés a légfékrendszerből.
  - Elvégzendő műveletek:
    - a gumiabroncs állapotának, a mintázat mélységének ellenőrzése,
    - a gumiabroncs légnyomásának ellenőrzése.
- A kormányberendezés
  - Bemutatandó:
    - a tehergépkocsi kormányberendezése.
  - Elvégzendő műveletek:
    - a kormány és holtjátékának ellenőrzése,
    - a hidraulikus szervokormány ellenőrzése (szivattyúhajtás, olajsztint, csövek, csatlakozók).
- A fékberendezések
  - Bemutatandó:
    - a tartósfék működtetése,
    - az üzemi légfékberendezés szerelvényei,
    - a fékfolyadék szint ellenőrzése.
  - Elvégzendő műveletek:
    - üzemképesség (a fékpedálon érzékelve),
    - a fékvezetékek és a főfékszelep tömítettségének vizsgálata,
    - a pneumatikus vezérlésű (rugóerőtárolós) fék ellenőrzése (figyelmeztető lámpa),
    - a rögzítőfék ellenőrzése,
    - a légfékrendszer feltöltése, levegőnyomás, tömítettség, nyomásesés (levegőfogyasztás), feltöltési idő ellenőrzése,
    - légtartályok víztelenítése,
    - folyadékszintek ellenőrzése és utántöltése,
    - lassítófék működésének ellenőrzése.

#### Ismeretanyag a rutin vizsgára felkészítő vezetés órákra

- Elindulás előtti teendők
  - A tehergépkocsi bemutatása
  - A gépjármű közúti biztonsággal összefüggő előkészítése és műszaki ellenőrzése
  - Az ülés és a visszapillantó tükrök beállítása
  - A gépkocsi biztonsági berendezéseinek ellenőrzése
  - Az analóg (digitális) tachográf működtetése, adatrögzítő lap (adatrögzítő kártya) kezelése
  - A motor beindítása.

- Önálló elindulás, megállás
  - Egyenletes elindulás
  - Fokozatos gyorsítás
  - Sebességi fokozatok kapcsolása
  - Sebesség tartás
  - Megállás adott pontnál, a gépkocsi rögzítése.
- Nyomgyakorlatok
  - Sebesség- és iránytartás előremenetben (kövessük az út vonalvezetését)
  - Kanyarodás jobbra és balra
  - Hátramenetben irányítással legalább 20 m hosszú egyenes szakaszon.
- Megközelítési gyakorlat
  - Megállás közvetlenül az oszlop előtt
  - Hozzáérés az oszlophoz
  - Hátramenet legalább 2 m.
- Haladás a bóják között
  - Folyamatos szlalommenet előremenetben, az oszlopok közötti távolság 12 m.
- Megállás, elindulás emelkedőn
  - Megállás, a tehergépkocsi rögzítése rögzítőfékkel, indulás (az emelkedő legalább 10 %-os, a megengedett visszagurulás legfeljebb 50 cm lehet).
- Megfordulás hátramenet közbeiktatásával
  - „Y” megfordulás (az útszakasz szélessége 10 m).
- Parkolási feladatok
  - Beállítás merőleges parkolóhelyre (előremenetben jobbra és balra)
  - Beállítás két jármű közé hátramenetben jobbra.
- Saroktoltatás
  - Behajtás jobbra, hátramenetben a merőlegesen betorkoló útra.
- Rakodórámpához állás
  - Az oldalfal lenyitása és felcsukása
  - A rakodórámpa megközelítése a hátfallal hátramenetben
  - A rakodórámpa mellé állás jobbra és balra előremenetben
  - A rakodórámpa mellé állás jobbra és balra hátramenetben
  - A rámpától való távolság legfeljebb 50 cm lehet.
- Intenzív fékezés
  - Száraz úton 30-35 km/h
  - Nedves úton 20-25 km/h sebességről fékezve, a fékút nem lehet több, mint 20 m.

#### Ismeretanyag a forgalmi vezetési órákra

- Elindulás előtti teendők
  - A gépjármű közúti biztonsággal összefüggő előkészítése és műszaki ellenőrzése
  - Az ülés és a visszapillantó tükrök beállítása
  - A gépkocsi biztonsági berendezéseinek ellenőrzése
  - Az analóg (digitális) tachográf működtetése, adatrögzítő lap (adatrögzítő kártya) kezelése
  - Közúti térkép olvasása, útvonaltervezés (GPS használata)
  - Motor beindítása.
- Vezetés gyér forgalomban
  - Folyamatos vezetés a lehetséges legnagyobb sebességi fokozat kapcsolásával
  - Lassítás, visszakapcsolás

- Kanyarodás jobbra kis- és balra nagy ívben.
- Vezetés közepes forgalomban
  - Vezetés fő- és mellékútvonalakon
  - Vezetés jelzőlámpás és rendőri forgalomirányításnál
  - Az elsőbbségadás gyakorlása egyenrangú útkereszteződésben és védett útvonal keresztezésekor
  - Rákanyarodás védett útvonalra
  - Parkolási feladatok gyakorlása.
- Vezetés nagy forgalomban
  - Vezetés fő- és mellékútvonalakon
  - Vezetés egyirányú forgalmú utcában, körforgalomban
  - Vezetés villamosvágányokkal ellátott úton
  - Vezetés párhuzamos közlekedésben
  - Vezetés hídon, felüljárón, vasúti átjáróban
  - Manőverezések szűk helyen.
- Vezetés lakott területen kívül
  - Kihaladás a városközpontból
  - Vezetés országúton (autópályán, autóúton)
  - Biztonságos sebesség és követési távolság megválasztása
  - Kikerülés, előzés
  - Megállás, várakozás.
- Vezetés könnyű terepen (földúton)
  - Haladás az útviszonyoknak megfelelő sebességgel.
- Vezetés emelkedőn és lejtőn (hegyvidéken)
  - Sebességfokozatok megválasztása, sebességváltások
  - Lassítófék használata
  - Kapaszkodósáv
  - Megállás emelkedőn, lejtőn, a tehergépkocsi rögzítése
  - Várakozás és elindulás.
- Vezetés éjszaka
  - Vezetés jó közvilágításnál, nagy forgalomban
  - Vezetés gyér közvilágítású fő- és mellékútvonalakon
  - Vezetés lakott területen kívül távolsági fényszóró használattal.

## VI. Vizsgakövetelmények

### A. A „C1” kategóriás képzés vizsgatárgyai

Vizsgatárgy típusa	Vizsgatárgyak	Vizsgatárgy fajtája
Elmélet	Közlekedési alapismeretek	Számítógépes elméleti vizsga
	Szerkezeti és üzemeltetési ismeretek	Számítógépes elméleti vizsga
	Munkavédelem, tűzvédelem, szállítás	Számítógépes elméleti vizsga
Gyakorlat	Rutin	Gyakorlati vizsga
	Forgalmi vezetés	Gyakorlati vizsga

## VII. Vizsgatárgyak vizsgakövetelményei

### *A vizsgatárgyak felsorolása*

#### **A. Közlekedési alapismeretek**

##### *A vizsga követelményei*

A vizsga teljesítéséhez egy 25 kérdésből álló számítógépes, feleletválasztós tesztet kell sikeresen megoldani. A vizsga időtartama 25 perc.

Az elérhető maximális pontszám 35 pont, melyből a sikeres vizsgához legalább 30 pontot kell elérni.

##### *A vizsga ismeretanyaga*

A vizsga ismeretanyaga megegyezik a „C1” kategóriás tanfolyam „Közlekedési alapismeretek” és „Járművezetés elmélete” című tantárgyainak ismeretanyagával.

##### *A vizsgáztatás személyi feltételei*

- 2011.12.01-ét megelőzően szerzett közúti járművezetői vizsgabiztosi képesítés vagy
- 2011.11.30-át követően indult közúti járművezető vizsgabiztosi szaktanfolyamon szerzett közúti járművezetői vizsgabiztosi alapképesítés vagy
- közúti járművezetői elméleti vizsgabiztosi képesítés.

##### *A vizsgáztatás tárgyi feltételei*

A vizsgát előzetesen jóváhagyott számítógépes elméleti vizsgateremben lehet lebonyolítani.

##### *A vizsgáztatás egyéb feltételei*

A vizsgára bocsátás feltétele a „C1” kategóriás tanfolyam elméleti tantárgyainak igazolt elvégzése.

## **B. Szerkezeti és üzemeltetési ismeretek**

### ***A vizsga követelményei***

A vizsga teljesítéséhez egy 25 kérdésből álló számítógépes, feleletválasztós tesztet kell sikeresen megoldani. A vizsga időtartama 25 perc.

Az elérhető maximális pontszám 25 pont, melyből a sikeres vizsgához legalább 21 pontot kell elérni.

### ***A vizsga ismeretanyaga***

A vizsga ismeretanyaga megegyezik a „C1” kategóriás tanfolyam „Szerkezeti és üzemeltetési ismeretek” című tantárgy ismeretanyagával.

### ***A vizsgáztatás személyi feltételei***

- 2011.12.01-ét megelőzően szerzett közúti járművezetői vizsgabiztosi képesítés vagy
- 2011.11.30-át követően indult közúti járművezető vizsgabiztosi szaktanfolyamon szerzett közúti járművezetői vizsgabiztosi alapképesítés vagy
- közúti járművezetői elméleti vizsgabiztosi képesítés.

### ***A vizsgáztatás tárgyi feltételei***

A vizsgát előzetesen jóváhagyott számítógépes elméleti vizsgateremben lehet lebonyolítani.

### ***A vizsgáztatás egyéb feltételei***

A vizsgára bocsátás feltétele a „C1” kategóriás tanfolyam elméleti tantárgyainak igazolt elvégzése.



## **C. Munkavédelem, tűzvédelem, szállítás**

### ***A vizsga követelményei***

A vizsga teljesítéséhez egy 25 kérdésből álló számítógépes, feleletválasztós tesztet kell sikeresen megoldani. A vizsga időtartama 25 perc.

Az elérhető maximális pontszám 25 pont, melyből a sikeres vizsgához legalább 21 pontot kell elérni.

### ***A vizsga ismeretanyaga***

A vizsga ismeretanyaga megegyezik a „C1” kategóriás tanfolyam „Munkavédelem, tűzvédelem, szállítás” című tantárgy ismeretanyagával.

### ***A vizsgáztatás személyi feltételei***

- 2011.12.01-ét megelőzően szerzett közúti járművezetői vizsgabiztosi képesítés vagy
- 2011.11.30-át követően indult közúti járművezető vizsgabiztosi szaktanfolyamon szerzett közúti járművezetői vizsgabiztosi alapképesítés vagy
- közúti járművezetői elméleti vizsgabiztosi képesítés.

### ***A vizsgáztatás tárgyi feltételei***

A vizsgát előzetesen jóváhagyott számítógépes elméleti vizsgateremben lehet lebonyolítani.

### ***A vizsgáztatás egyéb feltételei***

A vizsgára bocsátás feltétele a „C1” kategóriás tanfolyam elméleti tantárgyainak igazolt elvégzése.

## D. Rutin vizsga

### *A vizsga követelményei*

A rutin vizsga célja annak megállapítása, hogy a vizsgázó a gyakorlati oktatás eredményeként a jármű technikai kezelésében, a manőverezésben, illetve a jármű biztonságos üzemeltetéséhez szükséges ellenőrzési, üzemeltetési és rakománybiztonsági műveletekben eljutott-e a jártasság szintjére.

A vizsgázónak a megadott idő alatt a kijelölt biztonsági ellenőrzési, üzemeltetési, rakománybiztonsági, illetve technikai kezelési és manőverezési feladatokat kell egymást követő sorrendben végrehajtania.

A vizsga időtartama 30 perc, melyből 25 perc a feladatok végrehajtására biztosított idő.

A rutin vizsgán a kijelölt vizsgatételen szereplő biztonsági ellenőrzési, üzemeltetési, rakománybiztonsági feladatokat, illetve négy technikai kezelési és manőverezési feladatot kell teljesíteni. Az R1 – R3. számú feladatok minden vizsgázó számára kötelezően előírtak, a negyedik technikai kezelési és manőverezési feladatot az R4 – R10. számú feladatok közül kell meghatározni. Az R1-R3. számú feladatok, valamint a negyedik feladat sorrendje a vizsgapálya berendezésétől függően felcserélhető.

Sikertelen a rutin vizsga, ha a vizsgázó

a) a technikai kezelési és manőverezési feladatok vonatkozásában

- bármelyik feladat végrehajtásakor sikertelenséget okozó hibát követett el,
- a meghatározott idő alatt a feladatokat képtelen végrehajtani,

b) a biztonsági ellenőrzési, üzemeltetési, rakománybiztonsági feladat vonatkozásában

- a vizsgatételen szereplő feladatot, a szükséges ellenőrzési, karbantartási, szerelési műveleteket nem képes elvégezni,
- szerkezeti rongálódást okoz vagy okozna,
- megszegi a vizsgatevékenységgel kapcsolatos munkavédelmi rendelkezéseket.

### *A biztonsági ellenőrzési, üzemeltetési, rakománybiztonsági vizsgafeladat ismeretanyaga*

- B1 - A jármű vagy járműszerelvény felépítményének ellenőrzése
  - Ellenőrizze a felépítmény épségét!
  - Végezze el a felépítmény napi első elindulás előtti ellenőrzését (különös tekintettel a rakfelület, alváz, felépítményen lévő záró felületek ellenőrzésére)!
  - Végezze el az oldalfalkapsok, biztosítások ellenőrzését!
- B4 - A vezetőfülke billentése
  - Ismertesse a vezetőfülke billentése előtti teendőket!
  - Ismertesse a felbillentés és a visszabillentés menetét!
- B6 - A tachográf (menetíró) ellenőrzése
  - Mutassa meg a tachográfot és ismertesse a rajta található kapcsolók, ellenőrzőlámpák feladatát, digitális tachográf esetén a nyomógombok funkcióját, és a kijelzőn látható alapinformációk jelentését!
  - Végezze el a tachográf korong(ok) cseréjét és a tachográf működésének és hitelesítésének ellenőrzését!
  - Ismertesse a digitális tachográf kezelésével kapcsolatos feladatokat, előírásokat, kötelezettségeket!
- B8 - A műszertábla; műszerek, ellenőrzőlámpák és kapcsolók

- Mutassa meg a műszereket, ismertesse feladatukat!
- Mutassa meg az ellenőrzőlámpákat, ismertesse, hogy melyik mikor és hogyan jelez? Digitális kijelzőn mutassa meg, hogyan tud váltani az egyes üzemmódképernyők között!
- Mutassa meg a villamos berendezések kapcsolóit!
- B10 - Az ablaktörő és ablakmosó berendezés
  - Végezze el az ablaktörő és - mosó működésének ellenőrzését!
  - Ellenőrizze az ablakmosó tartályban a folyadékszintet!
  - Ismertesse, milyen folyadékot kell az ablakmosó tartályba tölteni!
- B11 - A jármű kötelező tartozékai
  - Mutassa meg az elsősegélynyújtó felszerelést és állapítsa meg a megfelelőségét!
  - Mutassa meg a tűzoltó készüléket, ellenőrizze alkalmasságát!
  - Mutassa meg a kerékkitámasztó ékeket, használatukat és ellenőrizze megfelelőségüket!
  - Végezze el az elakadást jelző háromszög felállítását!
- B13 - A folyadékűtés ellenőrzése
  - Végezze el a folyadékszint ellenőrzését!
  - Ismertesse az utántöltés szabályait (baleset- és motorvédelem szempontjából), továbbá az utántöltés szabályait (hová, mit)!
- B14 - Az ékszíjak feszességének ellenőrzése
  - Ismertesse, hogy mikor végezhető el az ellenőrzés (balesetvédelem)!
  - Ismertesse az ékszíz megengedett behajlását!\*\*
- B15 - A motorolaj szintjének és nyomásának ellenőrzése, motorolaj csere
  - Ismertesse az olajsint ellenőrzését!
  - Mondja el, milyen olajat töltené a motorba!\*\*
  - Mondja el, hogy kb. hány km után kell az olajat cserélni!\*\*
  - Ismertesse az olajcserét, a szűrők cseréjét!
  - Végezze el a motorolaj nyomásának ellenőrzését!
- B16 - A levegőszűrő ellenőrzése
  - Mutassa meg a levegőszűrőt!
  - Ellenőrizze a szívórendszer telítettségjelző állapotát (visszajelző műszer)!
  - Ismertesse a levegőszűrő feladatát, a motor üzemeltetésére gyakorolt hatását, valamint az eltömődött szűrőbetét felismerésének lehetőségeit!
- B17 - Az akkumulátor elektrolitszintje
  - Ismertesse a különböző akkumulátorok kezelésével, gondozásával kapcsolatos feladatokat!
  - Mondja el, hogy mikor megfelelő a folyadékszint magassága és a hiány mivel pótolható!
- B18 - Az akkumulátor állapotának ellenőrzése, töltése
  - Végezze el az akkumulátor (rögzítettség) ellenőrzését!
  - Ismertesse a pólusok és a saruk, valamint a fedél tisztítását!
  - Mondja el az akkumulátor töltésének szabályait és a munkavédelmi előírásokat!
  - Ismertesse az akkumulátor töltőre kapcsolását!
- B19 - Indítás külső akkumulátorról
  - Mondja el a bekötés szabályait!
  - Ismertesse az akkumulátor bekötését!
  - Ismertesse az indítás alatti és a beindítás utáni teendőket!

- B20 - Világító- és jelzőberendezések ellenőrzése, biztosítók
  - Végezze el a világító- és jelzőberendezések működésének ellenőrzését (kapcsolók, visszajelző lámpák)!
  - Mutassa meg a biztosítószekrényt és mondja el egy biztosító cseréjét!
- B21 - A téli felkészülés feladatai
  - Ismertesse milyen adalékkal lehet védekezni a paraffinkiválás ellen!
  - Ismertesse a gázolaj tulajdonságait, különös tekintettel a téli üzemeltetésre!
  - Mondja el, hogy télen, nagyobb hidegben milyen módon történhet a motor beindítása (izzógyertyás, startpilot, lángizzógyertya)!
- B22 - A tengelykapcsoló ellenőrzése
  - Végezze el a tengelykapcsoló holtjátékának ellenőrzését, ismertesse az utánállítást szükségességét!
  - Ismertesse, hogy miről ismeri fel a csúszást és mi a teendője, ha a tengelykapcsoló megcsúszott!
- B23 - Az elromlott jármű vontatása
  - Mutassa meg a vonórúd csatlakozási helyeit!
  - Ismertesse a vontatásra vonatkozó biztonsági előírásokat (tömegarány, vonóelem fajtája, vonóelem hossza, megjelölése, emelve vontatás, automata váltós járművek, meghibásodott szervokormány stb.)!
  - Ismertesse a vontatás műszaki feltételeit (kardán- vagy féltengelyes szükség szerinti megbontása)!\*\*
- B24 - Kerékcsere
  - Ismertesse a kerékcsere folyamatát (különös tekintettel az ikerkerekekre), mutassa meg az emelési pontokat! Ismertetésében térjen ki a kerékcsere kapcsán betartandó különböző balesetvédelmi előírásokra!
  - Ismertesse, hogy a kerékcsavarokat (anyákat) mikor kell ellenőrizni, illetve utána húzni!
- B25 - A gumibroncs ellenőrzése
  - Ismertesse a gumibroncsokra vonatkozó jogszabályi előírásokat!
  - Ellenőrizze a gumibroncs mintázatának mélységét (kopását)!
- B26 - A kormányberendezés ellenőrzése
  - Mutassa meg a kormányberendezés részeit, ellenőrizze holtjátékát!
  - Ismertesse a holtjáték megnövekedésének okait, következményeit és a szükséges teendőket!
- B27 - A hidraulikus kormány szervóval ellátott kormányberendezés ellenőrzése
  - Ismertesse a kormányberendezés részeit!
  - Ismertesse kormány szervóval ellátott kormányberendezés olajsintjének ellenőrzését és ismertesse, hogy hiány esetén milyen olaj tölthető a tartályba!
- B28 - A fékfolyadék szint ellenőrzése a tartályban
  - Végezze el a fékfolyadék szint ellenőrzését!
  - Mondja el, hogy mivel pótolható a hiányzó fékfolyadék-mennyiség!
  - Ismertesse a fékfolyadék szint csökkenésének okait!
- B29 - A hidraulikus üzemi fék (lábfék) ellenőrzése
  - Ellenőrizze az üzemi fék működőképességét a gépkocsi álló helyzetében!
  - Ismertesse a különböző fékhibákat megváltozott pedálút, illetve ellenállás esetén!
  - Ismertesse az üzemi fékkel kapcsolatos napi első elindulás előtti ellenőrzéseket!
- B30 - A rögzítőfék ellenőrzése

- Ellenőrizze a rögzítőfék működőképességét a gépkocsi álló helyzetében!
- Mondja el, hogy mikor lehet szükség a rugóerőtárolós rögzítőfék szükségoldására és az hogyan végezhető el (különös tekintettel a balesetvédelmi szempontokra)!
- Ismertesse, hogy mennyi lehet a kézifékkar elmozdulása!
- B31 - Fékrásegítő működésének ellenőrzése
  - Ellenőrizze a fékrásegítő működőképességét a gépkocsi álló helyzetében!
- B32 - Korszerű vezetést támogató rendszerek
  - Ismertesse a vizsgajárművön található korszerű vezetést támogató rendszerek (ennek hiányában legalább öt korszerű vezetést támogató rendszer) működését, használatát, ellenőrző lámpáik visszajelzéseit!
- B33 - A légfékberendezés ellenőrzése
  - Mutassa meg a fagymentesítőt, ismertesse feladatát!
  - Mondja el, hogyan kell a fagymentesítőt kezelni!
  - Végezze el a fagymentesítőben a folyadékszint ellenőrzését és utántöltését!
  - Ismertesse a levegőszárító berendezés működését, ellenőrzését!
  - Végezze el a légtartályok víztelenítését!
- B35 - A légfékberendezés ellenőrzése
  - Mutassa meg a szűrőt, a védőszelepet és a levegőtartályokat, ismertesse feladatukat!
  - Ismertesse a tartályok víztelenítését, mondja el, hogy mi a következménye a víztelenítés elmulasztásának!
- B36 - Az üzemi légfékberendezés működésének ellenőrzése
  - Ismertesse a levegőellátó (töltőkör) szerelvényeit, ismertesse feladatukat!
  - A légtartályokat tölts fel az előírt értékre, ellenőrizze a levegőnyomást és tömítettséget a töltőkörben!
  - Ismertesse, hogy mennyi a feltöltési idő hibátlan üzem esetén!
  - Ismertesse a légfékrendszer állapotának minősítését a feltöltési idő alapján!
  - Ismertesse a fékezőkör szerelvényeinek feladatát!
  - Ellenőrizze a fékezőkör tömítettségét!
  - Ellenőrizze a teljes légfékrendszer tömítettségére vonatkozó vizsgálati kötelezettségeket, lehetőségeket!
  - Ellenőrizze a nyomáskeresőt (levegőfogyasztás) egy teljes fékezéskor, mondja el mi lehet a nagy (levegőfogyasztás) nyomáskereső oka!
- B37 - A lassító fékek (tartósfékek) működésének ellenőrzése
  - Ismertesse a lassító fék szerelvényeinek feladatát!
  - Ismertesse a különböző lassító tartósfékek működési elvét!
  - Mondja el a lassító fék működésének ellenőrzését!
- B38 - A rögzítő fék működésének ellenőrzése
  - Ismertesse a rögzítő fék szerelvényeinek feladatát!
  - Ellenőrizze a rögzítő fék működését (rögzítés, oldás)!
  - Végezze el a rögzítő fék működtetését (rögzítés, oldás), ismertesse a rögzítő fék működésével kapcsolatos hatósági előírásokat!
  - Mutassa meg, hogy hiba esetén a rögzítő fék hogyan oldható!

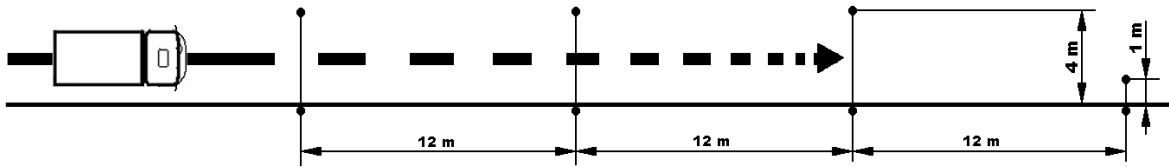
A \*-gal jelölt feladatoknál a Kezelési útmutató szerint járjon el!

### ***A technikai kezelési és manőverezési vizsgafeladatok ismeretanyaga***

- **R1 – Elindulás – gyorsítás – megállás intenzív fékezéssel**

Az indulás helyét, illetve a megállásig megteendő egyenes útszakaszt úgy kell megválasztani, hogy a vizsgázó legalább harmadik sebességi fokozatba kapcsolva az előírt sebességre gyorsíthasson.

Célszerű az intenzív fékezést a szlalom feladathoz szükséges pályaszakaszon végrehajtani, de bármely azonos méretű pályaszakaszon is végrehajtható.



○ Követelmény

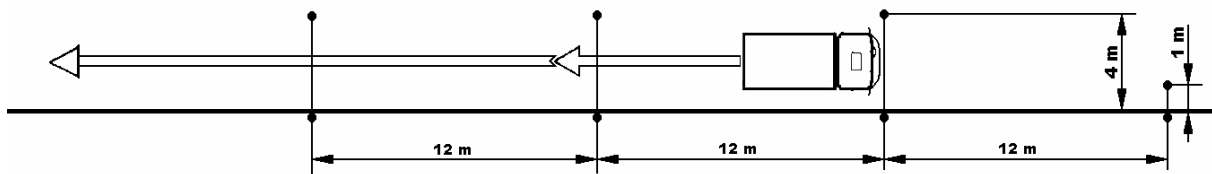
- A feladat végrehajtása előtt a vizsgázó az üzemi fék működését ellenőrizzé. Légfékberendezés esetén ellenőrizzé a légtartály és fékezőnyomást.
- A vizsgázó a biztonsági övet csatolja be, amelyre a figyelmét külön fel kell hívni.
- A vizsgázó a tehergépkocsival az indító fokozat kapcsolása, irányjelzés, körültekintés után, a kézfék kiengedése mellett, egyenletesen, rángatás mentesen induljon el a járdaszegély mellől.
- Fékpróbával ellenőrizzé az üzemi fék hatásosságát, majd újra induljon el. Kapcsoljon fel legalább harmadik sebességi fokozatig, gyorsítson fel száraz úton 30-35 km/óra, nedves úton 20-25 km/óra sebességre. Az adott sebességnél, az úttest szélén elhelyezett, sárgára festett jelzőbójától kezdve intenzív fékezéssel, visszakapcsolás nélkül 24 m-en belül álljon meg úgy, hogy a tehergépkocsi első lökhárítója az útburkolatra a sáv teljes szélességében felfestett sárga vonal és a sáv két szélén elhelyezett bóják síkjá előtt legyen.

○ Sikertelenséget okoz az alábbi hibák bármelyikének elkövetése:

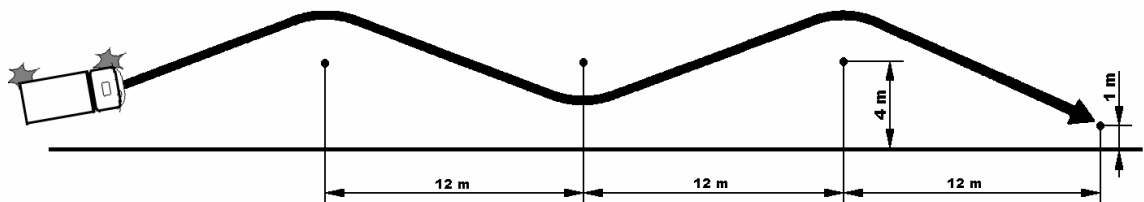
- féklevegő- és fékezőnyomást (légfék vagy levegőrásegítés esetén) vagy az üzemi fék működését (fékpróba) elmulasztja ellenőrizni (első elindulás esetén);
- nem képes az előírt sebességre felgyorsítani;
- bóját, láncot érint, azok síkjába belóg, a kijelölt, előírt pálya területét elhagyja;
- nem képes megállni a kért/kijelölt helyen (vonal, tábla, bója);
- korai fékezés (előírt ponttól a jármű hosszánál távolabbról);
- balesetveszélyes manővere miatt a szakoktatónak, vagy a vizsgabiztosnak közbe kell avatkoznia (akár csak szóban is).

● **R2 - Hátramenet legalább 20 méter hosszú egyenes szakaszon**

Célszerű a feladat végrehajtására az R1 feladathoz kijelölt útszakaszt használni, de bármely azonos méretű egyenes pályaszakaszon is végrehajtható, ahol az útszakasz jobb oldala járdaszegéllyel határolt.

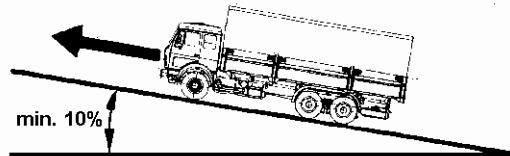


- Követelmény
  - A vizsgázó a tehergépkocsival, kicsatolt biztonsági övvel, a hátrameneti fokozat kapcsolása és kellő körültekintés után induljon el. Haladjon folyamatosan az előírt útszakaszon, és eközben a visszapillantó tükörből ellenőrizze a tehergépkocsi mozgását, a manőver helyességét, majd álljon meg a járdaszegély mellett.
  - A feladat csak kijelölt biztosító személy közreműködése mellett végezhető el.
- Sikertelenséget okoz az alábbi hibák bármelyikének elkövetése:
  - féklevégő- és fékezőnyomást (légfék vagy levegőrásegítés esetén) vagy az üzemi fék működését (fékpróba) elmulasztja ellenőrizni (első elindulás esetén);
  - bóját, láncot érint, azok síkjába belóg, a kijelölt, előírt pálya területét elhagyja;
  - harmadszor is megállásra, korrigálásra kényszerül;
  - balesetveszélyes manővere miatt a szakoktatónak, vagy a vizsgabiztosnak közbe kell avatkoznia (akár csak szóban is).
- **R3 - Szlalom menet előre – megközelítés**  
Az indulás helyét (az első bójától való távolságot) úgy kell megválasztani, hogy a vizsgázó a tehergépkocsival a járdaszegély mellől elindulva a feladatot végre tudja hajtani.

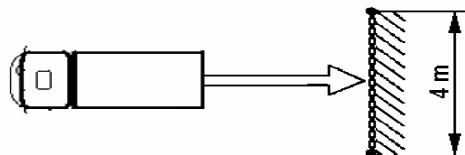


- Követelmény
  - A vizsgázó a tehergépkocsival a járdaszegély mellől az indító fokozat kapcsolása, irányjelzés, körültekintés után induljon el a kijelölt pályán. A bóják között, egyenletes sebességgel, a sebességgel összehangolt kormányzással, folyamatosan haladjon előre, közelítse meg (kb. 50 cm-en belül) a negyedik bóját. Megállás után, ha szükséges, használja a kéziféket, majd hátramenetben távolodjon el a megközelített bójától annyira, hogy a szlalom pályát elhagyhassa. A bóják közötti manőverezés közben az irányjelzőt nem kell használni.
- Sikertelenséget okoz az alábbi hibák bármelyikének elkövetése:
  - féklevégő- és fékezőnyomást (légfék vagy levegőrásegítés esetén) vagy az üzemi fék működését (fékpróba) elmulasztja ellenőrizni (első elindulás esetén);

- bóját, láncot érint, azok síkjába belóg, a kijelölt, előírt pálya területét elhagyja;
  - megállásra, korrigálásra kényszerül;
  - negyedik bójától 50 cm-nél tovább áll meg;
  - balesetveszélyes manővere miatt a szakoktatónak, vagy a vizsgabiztosnak közbe kell avatkoznia (akár csak szóban is).
- **R4 - Megállás és elindulás – emelkedőn**  
A feladatot egy mesterséges, vagy természetes, legalább 10 méter hosszú és minimum 10 %-os emelkedőn kell végrehajtani.



- Követelmény
  - A vizsgázó a tehergépkocsival hajtson fel az emelkedőre, és annak kb. a közepén álljon meg. A tehergépkocsit rögzítse a kézifékkal, majd annak kiengedésével egy időben egyenletesen induljon el. A feladat végrehajtása során az irányjelzőt nem kell használni. A megengedett viszagördülés 50 cm-nél nem lehet több.
- Sikertelenséget okoz az alábbi hibák bármelyikének elkövetése:
  - féklevető- és fékezőnyomást (légfék vagy levegőrásegítés esetén) vagy az üzemi fék működését (fékpróba) elmulasztja ellenőrizni (első elindulás esetén);
  - harmadszorra sem tud elindulni a pedálok és a kézifék nem összehangolt kezelése miatt;
  - 50 cm-nél többet gurul vissza;
  - balesetveszélyes manővere miatt a szakoktatónak, vagy a vizsgabiztosnak közbe kell avatkoznia (akár csak szóban is).
- **R5 - Hátramenet rakodórámpához arra merőlegesen**  
A feladat végrehajtásához a rámpát (annak imitációját) úgy kell kialakítani, hogy hosszúsága legalább 4 méter legyen, magassága ne haladja meg az 1,5 métert. A rámpa (annak imitációja) a bóják közötti összekötő láncsal nem helyettesíthető. Az indulás helyét úgy kell megválasztani, hogy a vizsgázó a feladat végrehajtásakor legalább egy tehergépkocsi hosszának megfelelő távolságot haladjon hátramenetben.



- Követelmény
  - A vizsgázó a rámpa előtt, tetszőlegesen választott helyről, a hátrameneti fokozat kapcsolása és kellő körültekintés után induljon el, és finom sebességtartással közelítse meg a rámpát kb. 50 cm-re (vagy azon belül), de a rámpához ne érjen hozzá. A feladat végrehajtásakor a külső



visszapillantó tükörből, valamint az oldalsó ablakon való kihajolással tájékozódhat.

- Szükség esetén egyszeri kiszállással ellenőrizheti a rámpától való távolságot.
- A feladat csak kijelölt biztosító személy közreműködése mellett hajtható végre.

○ Sikertelenséget okoz az alábbi hibák bármelyikének elkövetése:

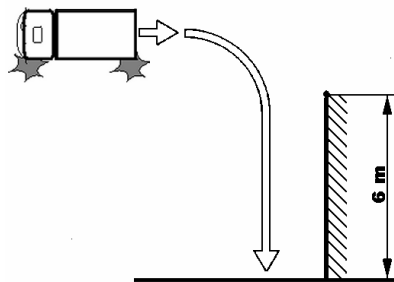
- féklevéző- és fékezőnyomást (légfék vagy levegőrásegítés esetén) vagy az üzemi fék működését (fékpróba) elmulasztja ellenőrizni (első elindulás esetén);
- harmadszor is megállásra, korrigálásra kényszerül;
- rámpától távol (50 cm-en kívül) áll meg;
- rámpához hozzáér;
- rögzítő féket nem használja megálláskor;
- balesetveszélyes manővere miatt a szakoktatónak, vagy a vizsgabiztosnak közbe kell avatkoznia (akár csak szóban is).

• **R6 - Rakodórámpa mellé állás balra hátramenetben – elindulás a rámpa mellől**

A feladat végrehajtásához a rámpát (annak imitációját) úgy kell kialakítani, hogy a hosszúsága legalább 6 méter legyen, a magassága az 1,5 métert ne haladja meg.

A rámpa a bóják közötti összekötő láncsal nem helyettesíthető.

Az indulás helyét a Vizsgáló úgy választja meg, hogy a feladat végrehajtásához és az esetleges korrigáláshoz a rámpa előtti területből 10 méter szélességű sávot vehet igénybe.

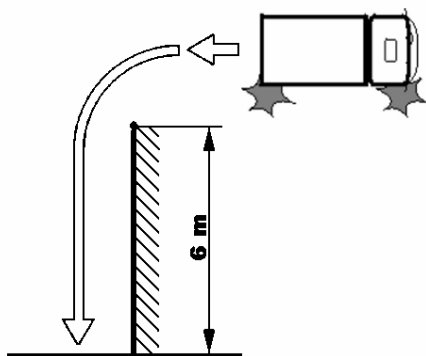


○ Követelmény

- A vizsgáló a meghatározott szélességű útszakasz tetszőlegesen választott helyéről a kanyarodási szándékát (rámpa mellé állás) jelezve, körültekintés után induljon el hátramenetben és finom sebességtartással, a szükséges irányváltoztatással (a tehergépkocsi helyzetétől függő módosításokkal) álljon a rámpa mellé úgy, hogy a tehergépkocsi rakfelületének széle (az oldalfal) és a rámpa közötti távolság legfeljebb 50 cm legyen, de a rámpához ne érjen hozzá. A feladat végrehajtásakor külső visszapillantó tükörből tájékozódjon. Kézifékekkel rögzítse a tehergépkocsit, a motort leállítani nem kell. Induljon el a rámpa mellől és álljon meg a megadott helyen.
- A feladat az indulás helyre való visszaállással nem ismételhető.
- A feladat csak kijelölt biztosító személy közreműködése mellett hajtható végre.

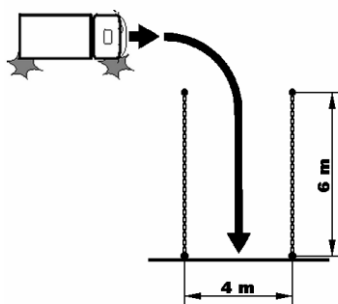
○ Sikertelenséget okoz az alábbi hibák bármelyikének elkövetése:

- féklevégő- és fékezőnyomást (légfék vagy levegőrásegítés esetén) vagy az üzemi fék működését (fékpróba) elmulasztja ellenőrizni (első elindulás esetén);
  - helytelen kormányzás miatt másodszori javítás után sem sikerült a feladatot végrehajtania;
  - rámpától távol (50 cm-en kívül) áll meg;
  - rámpához hozzáér;
  - a járművel felhajt a járdára, járdaszegélyre, útpadkára, vagy annak imitációjára;
  - rögzítő féket nem használja megálláskor;
  - irányjelzést másodszor is elmulasztja;
  - balesetveszélyes manővere miatt a szakoktatónak, vagy a vizsgabiztosnak közbe kell avatkoznia (akár csak szóban is).
- **R7 - Rakodórámpa mellé állás jobbra hátramenetben – elindulás a rámpa mellől**  
A feladat végrehajtásához a rámpát (annak imitációját) úgy kell kialakítani, hogy a hosszúsága legalább 6 méter legyen, a magassága az 1,5 métert ne haladja meg. A rámpa (annak imitációja) a bóják közötti összekötő láncsal nem helyettesíthető. Az indulás helyét a vizsgázó úgy választhatja meg, hogy a feladat végrehajtásához és az esetleges korrigáláshoz a rámpa előtti területből 10 méter szélességű sávot vehet igénybe.



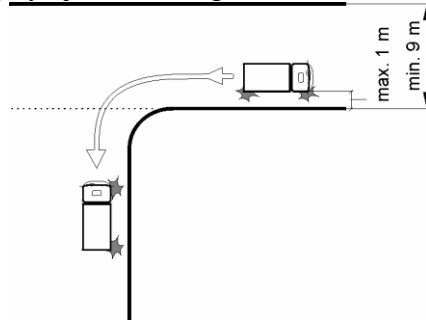
- Követelmény
  - A vizsgázó a meghatározott szélességű útszakasz tetszőlegesen választott helyéről a kanyarodási szándékát (rámpa mellé állás) jelezve, körültekintés után induljon el hátramenetben és finom sebességtartással, a szükséges irányváltoztatással (a tehergépkocsi helyzetétől függő módosításokkal) álljon a rámpa mellé úgy, hogy a tehergépkocsi rakfelületének széle (az oldalfal) és a rámpa közötti távolság legfeljebb 50 cm legyen, de a rámpához ne érjen hozzá. A feladat végrehajtásakor a külső visszapillantó tükörből tájékozódjon. Kézfékkal rögzítse a tehergépkocsit, a motort leállítani nem kell. Induljon el a rámpa mellől és álljon meg a megadott helyen.
  - A feladat az indulási helyre való visszaállással nem ismételtető.
  - A feladat csak kijelölt biztosító személy közreműködése mellett hajtható végre.
- Sikertelenséget okoz az alábbi hibák bármelyikének elkövetése:

- féklevégő- és fékezőnyomást (légfék vagy levegőrásegítés esetén) vagy az üzemi fék működését (fékpróba) elmulasztja ellenőrizni (első elindulás esetén);
  - helytelen kormányzás miatt másodszori javítás után sem sikerült a feladatot végrehajtania;
  - rámpától távol (50 cm-en kívül) áll meg;
  - rámpához hozzáér;
  - a járművel felhajt a járdára, járdaszegélyre, útpadkára, vagy annak imitációjára;
  - rögzítő féket nem használja megálláskor;
  - irányjelzést másodszor is elmulasztja;
  - balesetveszélyes manővere miatt a szakoktatónak, vagy a vizsgabiztosnak közbe kell avatkoznia (akár csak szóban is).
- **R8 - Beállítás kapubejáróba előremenetben jobbra – kiállás**  
Az elindulás helyét és a végrehajtás nyomvonalát a vizsgázó úgy választhatja meg, hogy a beállóhely előtti területből 10 méter szélességű sávot vehet igénybe.



- Követelmény
  - A vizsgázó a tehergépkocsival a meghatározott szélességű útszakasz tetszőlegesen választott helyéről jobbra kanyarodási szándékát jelezve, körültekintés után induljon el előremenetben és finom sebességtartással, a beálláshoz szükséges íven haladva (a tehergépkocsi helyzetétől függő iránymódosításokkal) álljon be a bóják közé. Beálláskor, korrigáláskor a tehergépkocsi mozgásának megfelelő irányba nézzen, és oldalra pillantásokkal a visszapillantó tükörből ellenőrizze a manőver helyességét. Finoman engedje a tehergépkocsi kerekeit a szegélyhez érni, vagy rögzítse kézfékkal, majd tetszőleges irányba álljon ki, úgy, hogy a szándékolt kiállási iránynak megfelelően jelezzen. A feladat az indulási helyre való visszaállással nem ismételtető.
  - A feladat kiállási része csak kijelölt biztosító személy közreműködése mellett hajtható végre.
- Sikertelenséget okoz az alábbi hibák bármelyikének elkövetése:
  - féklevégő- és fékezőnyomást (légfék vagy levegőrásegítés esetén) vagy az üzemi fék működését (fékpróba) elmulasztja ellenőrizni (első elindulás esetén);
  - bóját, láncot érint, azok síkjába belóg, a kijelölt, előírt pálya területét elhagyja;
  - helytelen kormányzás miatt másodszori javítás után sem sikerült a feladatot végrehajtania;

- a járművel felhajt a járdára, járdaszegélyre, útpadkára, vagy annak imitációjára;
  - irányjelzést másodszor is elmulasztja;
  - balesetveszélyes manővere miatt a szakoktatónak, vagy a vizsgabiztosnak közbe kell avatkoznia (akár csak szóban is).
- **R9 - Saroktolatás**  
Behajtás jobbra hátramenetben a merőlegesen betorkolló útra (vagy annak imitációjára) a meghatározott úttest (útszakasz) menetirány szerinti jobb oldalán álló tehergépkocsival. Az esetleges korrigálás helyigényét figyelembe véve ajánlott minimum 9 m széles úttestet (útszakaszt) megválasztani. Az útszegély (vagy annak imitációja) 10-25 cm magas lehet, a szegély ajánlott ívsugara 5-7 m.



- Követelmény

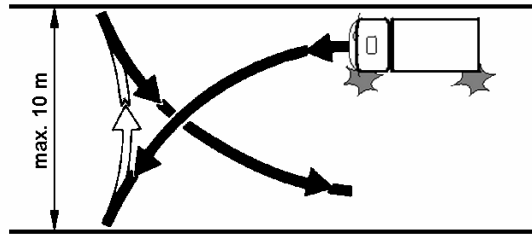
- A vizsgázó a meghatározott úttest (útszakasz) menetirány szerinti jobb oldalán tetszőlegesen választott, de a szegélytől 1 m távolságon belüli helyről, jobbra kanyarodási szándékát jelezve, körültekintés után induljon el hátramenetben a tehergépkocsival. A szükséges iránymódosítókkal haladjon hátra a szegély vonalvezetését követve (amennyiben a manőverezés közben az irányjelzés a kormányzás hatására megszűnik, az irányjelzést nem kell megismételni). A manőver helyességét a visszapillantó tükrökből, valamint előre – és oldalra pillantásokkal ellenőrizze. Álljon meg a betorkolló út menetirány szerinti jobb oldalán a szegély mellett, attól legfeljebb 30 centiméter távolságra. Megállás után irányjelzés és körültekintés mellett tetszőleges (a következő feladatnak megfelelő) irányba induljon el. A feladat csak kijelölt biztosító személy közreműködésével hajtható végre.

- Sikertelenséget okoz az alábbi hibák bármelyikének elkövetése:

- féklevegő- és fékezőnyomást (légfék vagy levegőrásegítés esetén) vagy az üzemi fék működését (fékpróba) elmulasztja ellenőrizni (első elindulás esetén);
- másodszor is megállásra, korrigálásra kényszerül;
- szegélynek szorul bármely kerék, és ezt nem érzékeli;
- a járművel felhajt a járdára, járdaszegélyre, útpadkára, vagy annak imitációjára;
- járdaszegélytől 30 cm-nél távolabb áll meg;
- rögzítő féket nem használja megálláskor;
- irányjelzést elmulasztja;
- körültekintést elmulasztja;
- balesetveszélyes manővere miatt a szakoktatónak, vagy a vizsgabiztosnak közbe kell avatkoznia (akár csak szóban is).

- **R10 - Megfordulás hátramenet közbeiktatásával**

A feladat végrehajtásának helyét úgy kell megválasztani, hogy mindkét oldalon megfelelő hosszúságú járdaszegély legyen, és a vizsgázó egyszeri hátramenettel megfordulhasson. Az útszakasz szélessége legalább 9 méter legyen, de 10 méternél több nem lehet.



- Követelmény
  - A vizsgázó a tehergépkocsival a menetirány szerinti jobb oldalon indulási szándékának jelzése és körültekintés után induljon el, és finom sebességtartással balra kormányozzon, kb. 1 méterre közelítse meg a baloldali járdaszegélyt, majd folyamatosan jobbra kormányozva haladjon, és a tehergépkocsi kerekét finoman fékezve engedje a szegélyhez érni. Induljon el hátramenetben jobbra kormányozva, kb. 1 méterre közelítse meg a másik járdaszegélyt, majd folyamatosan balra kormányozva haladjon a másik szegélyig vagy addig, ahonnan a megállás után előre indulva, balra kormányozva a megfordulást be tudja fejezni. Megforduláskor a tehergépkocsi mozgásának megfelelő irányba nézzen, valamint oldalra pillantásokkal a visszapillantó tükörből ellenőrizze a manőver helyességét.
- Sikertelenséget okoz az alábbi hibák bármelyikének elkövetése:
  - féklevégő- és fékezőnyomást (légfék vagy levegőrásegítés esetén) vagy az üzemi fék működését (fékpróba) elmulasztja ellenőrizni (első elindulás esetén);
  - helytelen kormányzás miatt harmadszor is hátramenetre kényszerül;
  - a járművel felhajt a járdára, járdaszegélyre, útpadkára, vagy annak imitációjára;
  - irányjelzést elmulasztja;
  - körültekintést elmulasztja;
  - balesetveszélyes manővere miatt a szakoktatónak, vagy a vizsgabiztosnak közbe kell avatkoznia (akár csak szóban is).

### ***A vizsgáztatás személyi feltételei***

A vizsgatárgy vizsgáztatásához szükséges képesítés, végzettség:

- 1995.07.01. előtt szerzett közúti járművezetői vizsgabiztosi képesítés „GY” szakra és érvényes „C1” kategóriás vezetői engedély, vagy
- 1995.07.01. és 2011.11.30. között szerzett, „C” kategóriára érvényes vizsgabiztosi képesítés és érvényes „C1” kategóriás vezetői engedély, vagy
- 2011.11.30-át követően indult közúti járművezető vizsgabiztosi szaktanfolyamon szerzett közúti járművezetői vizsgabiztosi alapképesítés és érvényes „C1” kategóriás vezetői engedély.

### ***A vizsgáztatás tárgyi feltételei***

- Érvényes forgalmi engedéllyel, járművezető képzésre érvényes oktatójárműigazolással és érvényes felelősségbiztosítással rendelkező jármű, amely az alábbi jellemzőkkel rendelkezik:
  - 2003. év december 1-jét követően oktatásba bevont járművekre vonatkozó előírások:
    - jellemzők:
      - legalább 5 m hosszúság,
      - legalább 4000 kg megengedett legnagyobb össztömeg,
      - legalább 80 km/óra sebesség elérésére alkalmas,
      - azonos légtérben legalább 3 személy befogadására alkalmas vezetőfülke,
      - a vezetőfülke szélességével és magasságával legalább azonos szélességű és magasságú, zárt, de nem különleges felépítmény,
    - kötelező felszerelések és tartozékok:
      - valamennyi fékezett kerékre ható blokkolásgátló (ABS),
      - a 6/1990. (IV. 12.) KöHÉM rendeletben meghatározott követelményeknek megfelelő menetíró készülék (tachográf) oktatási célú használatra,
      - a járművezető melletti ülésből működtethető, az üzemi fékberendezésre ható pótfék pedál (a pótfék hatásosságának el kell érnie az üzemi fék hatásosságának legalább 90%-át),
      - két darab pót-visszapillantó tükör, amely a vezető melletti ülésből biztosítja a jármű mellett lévő mindkét oldali forgalmi sávra történő hátrálást,
    - a tehergépkocsit legalább a terhelhetősége feléig meg kell terhelni.
- A közlekedési hatóság által előzetesen kijelölt vizsgapálya, amely az alábbi jellemzőkkel rendelkezik:
  - szilárd burkolat,
  - forgalom elől elzárt terület,
  - vizsgabiztosi szoba,
  - váróhelyiség (szakoktatók és a vizsgázók részére),
  - fűtés, világítás, WC, kézmosási lehetőség,
  - a feladatok végrehajtásához szükséges műanyag oszlopok, láncok.

### ***A vizsgáztatás egyéb feltételei***

A vizsgára bocsátás feltétele a „C1” kategóriás tanfolyam valamennyi elméleti vizsgatárgyának sikeres teljesítése, valamint a „C1” kategóriás tanfolyam vezetési gyakorlat tantárgyából a rutin vizsgára felkészítő vezetésre előírt minimális óraszám igazolt elvégzése.

## E. Forgalmi vezetés

### *A vizsga követelményei*

A forgalmi vezetés vizsga célja annak megállapítása, hogy a vizsgázó

- rendelkezik-e a tehergépkocsi biztonságos közlekedéséhez szükséges ellenőrzési ismeretekkel,
- a tehergépkocsi technikai kezelésében és a manőverezési feladatok végrehajtásában eljutott-e az önálló, biztonságos és környezetkímélő közlekedéshez szükséges jártasság szintjére,
- gyakorlottsága, helyzetfelismerése, közlekedési látása, manőverezési képessége megfelel-e a közúti forgalomban történő önálló, biztonságos és környezetkímélő közlekedés követelményeinek.

A vizsgázónak rendelkeznie kell az önálló közúti közlekedéshez szükséges jármű feletti uralommal. A vizsgabiztos a forgalmi vizsgán a különböző forgalmi helyzetekben a vizsgázó jármű feletti uralmát, járművezetői teljesítményét azon a szinten értékeli, ami a kezdő járművezetőtől a saját és a közlekedés többi résztvevőjének biztonsága érdekében elvárható.

Elindulás előtt a vizsgázó a KRESZ szerinti kötelező ellenőrzést végezze el, ezt követően a biztonsági övet csatolja be. A járdaszegély (úttest széle) mellől, vagy forgalmi ok miatti megállás után határozottan, biztosan, egyenletesen, a kezelő-berendezéseket, szükség esetén a világítást, a jelzéseket használva, körültekintően induljon el. Indulás előtt a külső visszapillantó tükörből vagy más módon győződjön meg a jármű mögötti és melletti forgalomról. Mindig az oktató által megjelölt irányba haladjon. Iránymutatás hiányában kövesse az út vonalvezetését, illetve tegyen eleget a közúti jelzések kötelezéseinek.

A forgalmi vezetés vizsga időtartama 60 perc, melyből a vizsgázónak a közúti forgalomban járművet vezetnie 45 percen keresztül kell.

A forgalmi vezetés vizsga során a vizsgázónak

- a vizsga elején el kell végeznie a jogszabályban kötelezően előírt, a járművön végrehajtandó ellenőrzéseket, napi első elindulás előtti teendőket (**Elindulás előtti teendők**),
- a vizsgáztatás eljárásrendjének megfelelő módon kijelölt vizsgaútvonalon elindulva a szakoktató tájékoztatása, útirány meghatározás alapján a forgalmi szabályok betartása mellett önállóan kell a közúti forgalomban járművet vezetnie 45 percen keresztül (**Forgalmi vezetés a közúti forgalomban**), melynek során a teljes vizsgaidő alatt a jelen vizsgakövetelményekben meghatározott manőverezési feladatot sikeresen végre kell hajtania (**Manőverezési feladat**):
  - célmegállás párhuzamosan az úttest szélével – elindulás.

A vizsgabiztos hibavonallal jelöli az azonnali sikertelenséget nem okozó hibásan végrehajtott manővereket. A vizsgabiztos a vizsga eredményeként „Megfelelt” vagy „Nem felelt meg” minősítést ad.

### Sikertelen a forgalmi vizsga, ha

a) vizsgázó az alábbi hibák valamelyikét elköveti:

- közlekedési szabályt sért;
- a KRESZ szerinti ellenőrzést nem képes elvégezni;
- veszélyhelyzetet teremt, vagy balesetet okoz;

- meghatározott feladatot a második javítás után sem képes a megfelelő módon végrehajtani;
- féklevégő- és fékezőnyomást nem ellenőrzi elindulás előtt;
- üzemi fék hatásosságának ellenőrzését elmulasztja;
- irányjelzést vagy a körütekintést elmulasztja;
- a tervezett haladási iránnyal ellentétes irányba a járművel több, mint 50 cm-t elgurul;
- balesetveszélyes manővere miatt a szakoktatónak be kell avatkoznia;
- figyelmét a technikai kezelés elvonja a forgalomtól;
- a sebességváltások közben elrántja a kormányt, vagy haladási irányától hagyja eltérni a járművet (nem képes megtartani);
- a forgalom ritmusát nem képes felvenni, akadályozza a forgalmat, vagy a vizsga időtartama alatt túlnyomórészt indokolatlanul lassan halad;
- rendszeresen kis követési távolságot tartva, zavarja az előtte haladót;
- sebessége megtévesztő az elsőbbségadás tekintetében;
- egyenrangú útkereszteződésbe úgy hajt be, hogy elsőbbségadási kötelezettségének nem tudna eleget tenni (fékkészlet hiánya);
- durva fékezéssel áll meg az úttesten áthaladó gyalogosok előtt;
- gyorshajtást, vagy relatív gyorshajtást követ el;
- nem képes folyamatosan kormányozva irányítani a járművet;
- elveszti a jármű feletti uralmát;
- felhajt a járdára (már egy kerékkal is) a járművel;
- a tengelykapcsoló pedált (kart) indokolatlanul benyomja, nem biztonságosan kanyarodik;
- a menetirány szerinti bal oldalt indokolatlanul vagy szabálytalanul igénybe veszi;
- a besorolást, sávváltoztatást szabálytalanul, figyelmetlenül hajtja végre;
- az útkereszteződésben nem követi a forgalmi sávját;
- elsőbbségadási kötelezettségének nem tesz eleget;
- nem ismeri fel a közlekedési helyzetet;
- nem a közúti jelzéseknek megfelelően közlekedik;
- nem megfelelően reagál a gyalogosok viselkedésére;
- a forgalmi helyzetekről nem tájékozódik, figyelmetlen;
- rendszeresen akadályozza a forgalmat;
- megtévesztő irányjelzést ad;
- a megkülönböztető jelzést használó járművet nem veszi észre, vagy arra nem megfelelően reagál;
- rendszeresen hirtelen, blokkolva fékez (a lassulást nem érzékeli), képtelen egyenletes lassításra;
- a fék- és tengelykapcsoló pedált többször nem a megfelelő sorrendben működteti;
- tartósfékkel felszerelt járművön nem, vagy helytelenül alkalmazza a tartósféket;
- várakozás céljából történő megálláskor a rögzítő fékkel nem rögzíti a járművet (járműszerelvényt);
- menetíró készüléket nem tudja kezelni, vagy az adatrögzítő lapot nem tudja értelmezni;

b) az a) pontban nem említett egyéb hibából – amelyeket a vizsgabiztos egyenként hibavonallal jelöl – tíznél többet követ el.

### *A vizsga ismeretanyaga*



A gyakorlati oktatás eredményeként megtanult, a tehergépkocsi biztonságos közlekedéséhez szükséges ellenőrzési és technikai kezelési ismeretek, továbbá az önálló, biztonságos, környezetkímélő, szabályszerű közúti forgalomban történő közlekedés.

A vizsgázónak a közúti közlekedés szabályaiban előírt elindulás előtti ellenőrzéseket végre kell tudni hajtania a tehergépkocsin, rendelkeznie kell az önálló közúti közlekedéshez szükséges jármű feletti uralommal.

### **Elindulás előtti teendők**

- Ellenőrzési feladatok
  - **Követelmény**
    - A vizsgázó a forgalomba való indulás előtt végezze el a kötelezően előírt ellenőrzéseket (rendszámtábla, gumibroncsok, kormányberendezés, világító- és fényjelző berendezések, fékberendezések, fékhatás ellenőrzése a jármű elindításával és megállításával is).
    - A vizsgázó helyezkedjen el megfelelően a gépkocsiban, állítsa be az ülést és a visszapillantó tükröket, kapcsolja be a biztonsági övet.
  - **Hibavonalat kell adni az alábbi hiba elkövetése esetén**
    - KRESZ szerinti ellenőrzések egyszeri figyelmeztetéssel.
- Menetíró készülékkel kapcsolatos feladatok
  - **Követelmény**
    - 1. Az analóg menetíró készülékkel felszerelt járművön történő forgalmi vizsga lebonyolítása**
      - A vizsgázó a járművel való elindulás előtt töltsse ki a menetíró készülék adatrögzítő lapját, melyet a szakoktató bocsátott rendelkezésére és helyezze be a menetíró készülékbe.
    - 2. A digitális menetíró készülékkel felszerelt járművön történő forgalmi vizsga lebonyolítása**
      - A vizsgázó a járművel való elindulás előtt – eleget téve a képzési rendelet vonatkozó előírásai közül azon előírásoknak, melyek a digitális menetíró készülék esetében is végrehajthatóak – töltsse ki a hagyományos (analóg) menetíró készülék adatrögzítő lapját, melyet a szakoktató bocsátott rendelkezésére.
- Térképolvasási feladat
  - **Követelmény**
    - Végezze el a vizsgabiztos által meghatározott térképolvasási feladatot.
  - **Hibavonalat kell adni az alábbi hiba elkövetése esetén**
    - Térkép kezelési, útvonal tervezési hiba. Ez esetben két hibavonalat kell adni.

### **Manőverezési feladat**

- M9 - Célmegállás párhuzamosan az úttest szélével – elindulás
  - **Követelmény**
    - A feladatot az úttest szélén történő megállással kell végrehajtani úgy, hogy a megállást követően a jármű párhuzamos legyen a járdaszegéllyel és a jármű kerekei a járdaszegélytől legfeljebb 30 cm távolságra legyenek. A vizsgázó a tehergépkocsival a manővernek megfelelően, szabályszerűen elhelyezkedve, megállási szándékát jelezve, a megfelelő körülményekkel előremenetben finom sebességtartással álljon meg a járdaszegély mellett. Beálláskor, korrigáláskor a tehergépkocsi mozgásának megfelelő irányba nézzen, valamint előre és oldalra pillantásokkal ellenőrizze a manőver helyességét. Rögzítse rögzítőfékkel a tehergépkoc-

csit. A vizsgázónak a manőver végrehajtása alatt mindig a jármű mozgásának megfelelő irányjelzést kell adnia.

- Hibavonalat kell adni az alábbi hibák elkövetése esetén
  - járdaszegélynek hajt;
  - a jármű hossz tengelye nagymértékben eltér a parkolóhely tengelyétől;
  - járdaszegélytől 30 cm-nél tovább áll meg;
  - másodszori javítással sikerült a feladatot végrehajtani.

### **Forgalmi vezetés a közúti forgalomban**

- Elindulás, gyorsítás
  - Követelmény
    - A járművel egyenletesen, a szükséges berendezéseket, jelzéseket az előírásoknak megfelelően használva, körültekintően induljon el.
    - Indulás előtt a külső visszapillantó tükörből vagy más módon győződjön meg a jármű mögötti és melletti forgalomról.
    - A járdaszegély (úttest széle) mellől kezdett elindulásakor az úttesten haladó járművek számára elsőbbséget kell biztosítani.
    - Az úttestre várakozóhelyről, kapukijárából kihajtáskor az úttesten haladó járműveken kívül a gyalogosoknak (kerékpárúton haladóknak) is elsőbbséget kell adni, valamint irányjelzést kell adnia a forgalomba való bekapcsolódás irányának megfelelően.
    - A forgalmi okból történt megállás utáni indulás előtt a továbbhaladás veszélytelenségéről meg kell győződni.
    - Kézifékkal rögzített járművel való elindulásakor a kéziféket úgy kell kiengedni, hogy a jármű ne guruljon el.
  - Hibavonalat kell adni az alábbi hibák elkövetése esetén
    - a biztonsági övet nem csatolta be;
    - jármű motorját nem képes beindítani;
    - a pedálokat, a kormányt, a kéziféket nem összehangoltan, nem a forgalmi helyzetnek megfelelően kezeli. (Rángat, lefullad).
- Haladási sebesség megválasztása
  - Követelmény
    - A vizsgázó a járművel a forgalomba való bekapcsolódás után a megfelelő sebességfokozatokat használva egyenletesen és dinamikusán gyorsítva vegye fel a forgalom ritmusának megfelelő sebességet, de ne lépje túl az adott járműre és az adott útvonalra megengedett legnagyobb sebességet.
    - Vegye figyelembe a forgalmi, időjárási, látási, és az útviszonyokat, továbbá a jármű és a rakomány sajátosságait. Az igénybe vett úttest méretei, burkolata, útburkolati jelek, jelzőtáblák, jelzőfények, villamos sínek figyelembevételével ismerje fel az úttest típusát, forgalmi rendjét. A körülményektől függően mindig olyan sebességet válasszon, hogy a jármű mozgása a közlekedés többi résztvevőjében ne keltsen bizonytalanságot cselekvési szándéka felől. Tartson biztonságos követési- és oldaltávolságot.
    - A vizsgázó vezetés közben a kezelő és irányító berendezéseket a forgalmi helyzetnek, az elvégzendő manővernek megfelelően összehangoltan kezelje. Érzékelje a pedálokra gyakorolt erők hatását, azokat szükség szerint tudja módosítani.
    - Fel- és visszakapcsoláskor a tengelykapcsoló pedált csak a „gázelvétel” után nyomja be és azután váltson sebességet. Az indító és az azt követő

fokozat kapcsolása után a tengelykapcsoló pedált lassabban csúsztatva engedje fel, és ezzel egy időben fokozatosan adjon gázt, míg a magasabb fokozatok kapcsolásakor ezt a mozgást gyorsabban végezze, ügyelve arra, hogy a fokozat kapcsolása után a motor ne rángasson.

- Sebességváltáskor a járművel ne térjen el a szándékolt haladási iránytól.
- A vizsgázó a járművel az útkereszteződéseket olyan sebességgel közelítse meg, hogy a helyzet gyors felismerésével eleget tehessen elsőbbségadási kötelezettségének, és e tekintetben másokat a jármű sebességével ne tévesszen meg, valamint szükség esetén meg is tudjon állni.
- Főútvonalon, vagy védett útvonalon haladva az útkereszteződésnél körültekintéssel kell vezetni, felkészülve arra, hogy esetleg lassítani és fékezni kell, vagy irányváltoztatást kell végezni, a főútvonalra vagy védett útvonalra kihajtó jármű miatt.
- Egyenrangú utak kereszteződésénél az út beláthatóságától függően fékezzen, kapcsoljon vissza, és ha indokolt tovább fékezve (cm-sebességgel, csúsztatott tengelykapcsolóval) haladjon úgy, hogy eleget tehessen az elsőbbségadási kötelezettségének. Ellenőrizze a balról érkező forgalmat is, hogy az onnan érkező járművet, valamint a közlekedő szándékát is felismerhesse.
- Kijelölt gyalogos-átkelőhely közelében, valamint ahol a gyalogosok közlekedésére számítani lehet, a vizsgázó a járművel úgy haladjon, hogy meg tudjon győződni arról, hogy közlekednek-e ott gyalogosok, vagy várható-e, hogy a jármű odaérkezéséig az útestre lépnek. Szükséges mértékben csökkentse a sebességet (fékezzen, ha szükséges kapcsoljon vissza, és fékkészenlétben tartsa a fékpedál felett a lábát), figyelje a gyalogosokat, ha indokolt, további lassítással vagy megállással tegyen eleget elsőbbségadási kötelezettségének. A jármű mozgása legyen összhangban elsőbbségadási szándékával.
- Hibavonalat kell adni az alábbi hibák elkövetése esetén
  - indokolatlanul és rendszeresen magas fordulatszámon működteti a motort;
  - nem a haladási sebességhez megfelelő fokozatot kapcsol (fel / vissza);
  - nem a forgalmi viszonyoknak megfelelően gyorsít, lassít, vezetése „darabos”;
  - nem a forgalmi-, időjárás-, látási- és útviszonyoknak, valamint a jármű sajátosságainak megfelelő sebesség (indokolatlanul lassan halad);
  - helytelen követési, vagy oldaltávolság a forgalomban, vagy forgalmi okból megállás során.
- Nyomtartás, irányváltoztatás, kanyarodás
  - Követelmény
    - A vizsgázó a járművel a számára megadott útszakaszon az arra vonatkozó közlekedési szabályok figyelembevételével, a jobbra tartás szabályát észszerűen alkalmazva, továbbhaladási szándékának megfelelő nyomvonalon haladjon. A lehetséges mértékben tartsa be a jobbra tartási kötelezettséget (az út szélén várakozó járművek közé ne hajtson be, mellettük lehetőleg legalább „ajtónyitásnyi” oldaltávolságot tartson). A választott forgalmi sávon belül a forgalom ritmusát vegye fel. Mozgása, nyomtartása mindig legyen összhangban a cselekvési szándékával.

- Cselekvése legyen előrelátó, kísérje figyelemmel a forgalom többi résztvevőjét (mögöttes forgalmat is), azok mozgását. Illeszkedjék be a kialakult forgalom rendjébe.
  - A sávváltoztatásokat irányjelzéssel, kellő körültekintés mellett (a mögöttes és az igénybe veendő sáv forgalma, és a jármű melletti forgalom figyelésével), a megfelelő sebesség megválasztásával határozottan kell végrehajtani.
  - A kikerülést, előzést kellő körültekintés után – ha irányváltoztatással jár – a megfelelő irányjelzést alkalmazva, megfelelő szögben kihúzódva, határozottan hajtsa végre. Az előzendő jármű mellett, illetve a kikerülendő álló jármű, vagy egyéb akadály és a gyalogosok mellett biztonságos oldaltávolságot tartson.
  - A biztonságos oldaltávolság megválasztásakor vegye figyelembe a saját és a közlekedési partnerek járműveinek sebességét, az úttesten haladó gyalogosok mozgását, a járművek menettulajdonságait és egyéb jellemzőit (pl. pótkocsis szerelvény, állati erővel vont jármű, egy nyomon haladók, stb.), az út-, időjárési és látási viszonyokat (síkos, sáros, gödörös út, oldalszél, stb.)
  - A kanyarodásokat a kanyarodás szabályainak betartásával, a közúti jelzések figyelembevételével hajtsa végre. Kanyarodási szándékát kellő körültekintés után előbb irányjelzővel jelezze, és csak azután fékezzen, illetve készüljön fel a manőverre. Ha előzetesen nem kötelező megállni, fékezés után kapcsoljon vissza, a jármű típusától függően használja a motorféket, szükség szerint tovább fékezzen, és csak akkor gyorsítson ismét, ha meggyőződött a kanyarodás veszélytelenségéről. Vegye figyelembe az útkereszteződés és a járművének (más járműnek) a jellemzőit.
  - Kanyarodáskor a kormánykereket folyamatosan, ha szükséges egymást váltó kezekkel a kanyar ívének és a jármű sebességének megfelelően forgassa. Ha a forgalmi helyzet úgy kívánja, hogy csak nagyon lassan (cm-menettel lehet) haladni, a tengelykapcsolót csúsztassa.
  - Útkereszteződés előtt a forgalmi rendet figyelembe véve a kanyarodási szándékának megfelelően soroljon be. Ha a besorolás irányváltoztatással (sávváltoztatással) jár, azt az ide vonatkozó szabályok betartásával hajtsa végre.
- Hibavonalat kell adni az alábbi hibák elkövetése esetén
    - kormányfogása, iránytartása bizonytalan, helytelen, merev;
    - jobbra tartás okán a parkoló járműveket „szlalomozva” kerülgeti;
    - szabályos területen, de helytelen íven kanyarodik;
    - helytelenül fék, irányjelző sorrendet használ;
    - mögöttes és a jármű melletti forgalmat nem rendszeresen ellenőrzi;
    - kihúzódás meredeken, hirtelen kormánymozdulattal (kikerülés, előzés, sáv változtatás során);
    - az előtte lévő akadályt nem veszi kellő időben észre;
    - kanyarodásra kínáló alkalmat nem használja ki;
    - besorolás késve;
    - téves besorolás, szabályos továbbhaladás;
    - úttesten lévő vizet, sarat, gyalogosra, kerékpárosra fröcsköli.
  - Helyzetfelismerés, közúti jelzések figyelembevétele, jelzések adása, észlelése
    - Követelmény

- A vizsgázó ismerje fel az úttest típusát, forgalmi rendjét, a rá vonatkozó közúti jelzéseket és azoknak megfelelően közlekedjen a járművel.
- Útkereszteződéshez közeledve tudnia kell, hogy haladási irányának megfelelően mi szabályozza az áthaladási elsőbbséget, a besorolást, a jobbra, vagy balra bekanyarodást.
- A helyzet gyors áttekintésével győződjön meg arról, hogy kinek és hogyan (lassítással, vagy megállással) kell elsőbbséget adni.
- Elsőbbséggel rendelkező útvonalon, az útkereszteződés felé haladva fel kell ismernie, hogy elsőbbsége van („Főútvonal” illetve az „Útkereszteződés alárendelt úttal” jelzőtábla). Az elsőbbségről lemondhat a vizsgázó, ha ezzel a forgalom többi résztvevőjén vagy szorult helyzetbe került közlekedési partneren segíteni lehet. Le kell mondani az elsőbbségről minden olyan esetben, amikor balesetveszélyt, vagy balesetet kell megelőzni, illetőleg elhárítani.
- Ha az útkereszteződésben jelzőlámpás forgalomirányítás van, vagy a forgalmat rendőr irányítja, akkor annak jelzéseinek megfelelően kell cselekedni.
- Ha a forgalmat fényjelző készülékkel irányítják, a vizsgázó zöld jelzésnél győződjön meg arról, hogy az áthaladási, kanyarodási lehetőség valóban biztosított-e.
- A vizsgázónak tudnia kell, hogy mi a különbség a kör-, és a nyíl alakban világító zöld jelzés, valamint a kiegészítő fényjelzés között, mi a teendője jobbra és balra kanyarodás esetén.
- A fényjelző készülék sárga jelzésére a járművével álljon meg, ha a jelzést féktávolságon kívül kapja és a kereszteződés előtt biztonságosan meg tud állni. Ha a sárga jelzést féktávolságon belül kapja, törekedjen a kereszteződés mielőbbi elhagyására – gyorsítson.
- A fényjelző készülék piros jelzésére álljon meg.
- Piros-sárga jelzés esetén járművével a kereszteződéshez közeledve – a közlekedési partnerek mozgását is figyelve – sebességét tartva (esetleg csökkentve) várja ki a zöld jelzést, és ha lehet megállás nélkül folytassa útját. Álló járművel készüljön fel az indulásra, hogy zöld jelzésre egyenletesen, rángatás mentesen, gyorsítva tudjon elindulni.
- A fényjelző készülék villogó sárga jelzésénél fokozott óvatossággal és körültekintéssel közelítse meg járművével a veszélyes helyet, vagy útkereszteződést. A veszély jellegétől függően cselekedjen, készüljön fel az esetleges megállásra is!
- A kereszteződésben, ha a forgalmat nem rendőr és nem fényjelző készülék irányítja, akkor a főútvonal és az elsőbbséget szabályozó táblák az irányadók, vagy az egyenrangú utak kereszteződésére vonatkozó szabályok a meghatározóak. Ha az útkereszteződés előtt „Állj! Elsőbbségadás kötelező” tábla van, megállásra felkészülten kell a kereszteződést megközelíteni.
- Útkereszteződés esetén meg kell állni a kötelező megállás helyét jelző vonalnál (a vonal előtt), annak hiányában az útkereszteződésbe való behajtás előtt. A keresztező jármű forgalom, elsőbbségének biztosítása után – kellő körültekintéssel kell elindulni.
- Meg kell győződni, hogy a védett útvonalon haladnak-e járművek és elsőbbségüket – szükség esetén – ismételt megállással is meg kell adni. A kötelező megállás helyét jelző vonal hiányában ott kell megállni, ahon-

nan a keresztező forgalmat már látja, de nem zavarja (illetőleg akadályozza), és az elsőbbség megadása után biztonságosan folytathatja útját.

- Ha az útkereszteződés előtt „Elsőbbségadás kötelező” jelzőtábla van elhelyezve, akkor a kereszteződést úgy kell megközelíteni, hogy a keresztező járműforgalom és a kijelölt gyalogos-átkelőhelyen haladó gyalogosok számára – ha kell megállással is – elsőbbséget tudjon adni.
- Kijelölt gyalogos-átkelőhely felé a járművel úgy haladjon, hogy szükség esetén megállással is biztosítani tudja a gyalogosok elsőbbségét, és e tekintetben őket a jármű sebességével ne tévessze meg. A kijelölt gyalogos átkelőhelyen való áthaladáskor, illetve a megállás utáni elindulásakor a gyalogosok és a jármű között – a gyalogosok folyamatos haladására számítva – mindig kellő és biztonságos távolság legyen. Fokozott figyelemmel kísérje mozgásukat, magatartásukat, csak akkor gyorsítson, ha a kijelölt gyalogos átkelőhelyet, a „gyalogosok vonalát” elhagyta.
- A vizsgázó járművével vasúti átjáróhoz közeledve, annak jellegétől és beláthatóságától függően a vonatkozó jogszabályok figyelembevételével csökkentse sebességét, fénysorompó esetén a villogó fehér jelzésnél is csak azután hajtson rá a vasúti átjáróra, ha az áthaladás veszélytelenségről meggyőződött.
- A vizsgázó alkalmazza a jármű kivilágítására vonatkozó előírásokat.
- Az irányjelző működéséről az ellenőrző lámpa (hang) segítségével kell meggyőződni, majd figyelni, hogy azt mások is észrevették-e, és a jelzésre megfelelő módon reagáltak-e.
- Ha a vizsgázó elsőbbségéről lemond, vagy gyalogosokat enged át maga előtt, a járművel úgy mozogjon, hogy az összhangban legyen az elsőbbségadási szándékával. A vizsgázónak észre kell vennie a közlekedő partnerek hang-, fény-, vagy kézjelzését.
- Hibavonalat kell adni az alábbi hibák elkövetése esetén
  - a kereszteződés előtt – a körülményekhez képest – túlságosan távol kezd lassítani;
  - közlekedési helyzetet lassan ismeri fel;
  - forgalmi okból nem célszerű helyen áll meg a helyzet felismeréshez;
  - közúti jelzésekre kissé késve, de helyesen reagál;
  - piros-sárga jelzésnél nem készül fel az indulásra;
  - tilos jelzésnél a tengelykapcsolót indokolatlanul használva, sebességbe kapcsolva áll;
  - járdán lévő gyalogosokat az úttestre „csalogatja”;
  - irányjelzés nem kellő időben, vagy nem kellő ideig;
  - nem győződik meg arról, hogy jelzéseit észlelték-e a közlekedő partnerek;
  - közlekedési partnerek jelzéseire nem megfelelően reagál (lassan, de még időben reagál);
  - járművek kivilágítására vonatkozó előírásokat NEM, vagy helytelenül alkalmazza.
- Lassítás, megállás
  - Követelmény
    - A vizsgázó a járművet mindig az út-, látási- és forgalmi viszonyoknak megfelelően lassítsa. A lassítást gördülő fékezéssel hajtja végre. Használja a visszatartó féket, ha a jármű visszatartó fékkel ellátott. A vizs-

gázó tartsa be a lassítás (megállás) helyes technikai sorrendjét, amely fékezés, majd, ha szükséges a tengelykapcsoló pedál benyomása, „fínom” megállás. A forgalomból való „kiálláskor” kellő körültekintés mellett kapcsolja az irányjelzőt, és csak ezután kezdjen fékezni.

- A vizsgázó a vizsga végén nyissa ki a menetíró készüléket, vegye ki az adatrögzítő lapot, írja be a hiányzó adatokat (a megtett km-t nem kell kiszámítani!), majd értelmezze azt. Az adatrögzítő lap értelmezésekor csak a sebesség mérésének (külső), a tevékenység mérésének (középső) és a megtett távolság mérésének (belső) területét kell a vizsgázónak megmutatnia. Az írott rajzolatait elemezni nem kell! Digitális menetíró készülék esetén a vizsgabiztos által rendelkezésre bocsátott napi tevékenység-kinyomatot kell értelmezni.
- A menetíró készülék kezelésével kapcsolatos feladatot a készülék típusától függően kell megkövetelni.
- Sikertelen vizsga esetén a menetíró készülék kezelése a szakoktató feladata.
- Hibavonalat kell adni az alábbi hibák elkövetése esetén
  - fékpedált (fékkart) nem a szükséges erővel nyomja, fékezőerőt nem képes módosítani, lassítása nem egyenletes;
  - „üresben” gurul, megállás előtt kiveszi sebességből a váltót.
- Forgalmi szabályok gyakorlati alkalmazása
  - Követelmény
    - A vizsgázó a közlekedés általános rendelkezéseit a közúti jelzéseket, a járműközlekedésre vonatkozó szabályokat ismerje, tudja a gyakorlatban alkalmazni, és azoknak megfelelően közlekedjen. Itt kell értékelni azoknak a szabályoknak megfelelő műveletek, vagy manőverek végrehajtását, amelyek a korábbi minősítési pontoknál nem szerepeltek.
    - Az értékeléskor a konkrét helyzetekben elkövetett hibákat, pontatlanul, helytelenül végrehajtott műveleteket, manővereket a szabálytalanság mértékétől függően kell mérlegelni.
- Menetíró készülékkel kapcsolatos feladatok
  - Követelmény
    1. Az analóg menetíró készülékkel felszerelt járművön történő forgalmi vizsga lebonyolítása
      - A vizsga végén – miután kivette a menetíró készülékből az adatrögzítő lapot – töltsse ki az adatrögzítő lap megfelelő részét és értelmezze az adatrögzítő lapon található jelzéseket.
    2. A digitális menetíró készülékkel felszerelt járművön történő forgalmi vizsga lebonyolítása
      - A vizsga végén a vizsgabiztos által előzetesen előkészített – digitális menetíró készülékből nyert – napi járművezetői tevékenység kinyomatok közül – a vizsgázó húzzon ki egy példányt és a rajta található jelölések és szimbólumok alapján értékelje a járművezetői tevékenységet.

### ***A vizsgáztatás személyi feltételei***

A vizsgatárgy vizsgáztatásához szükséges képzés, végzettség:

- 1995.07.01. előtt szerzett közúti járművezetői vizsgabiztosi képzés „GY” szakra és érvényes „C1” kategóriás vezetői engedély, vagy

- 1995.07.01. és 2011.11.30. között szerzett, „C” kategóriára érvényes vizsgabiztosi képesítés és érvényes „C1” kategóriás vezetői engedély, vagy
- 2011.11.30-át követően indult közúti járművezető vizsgabiztosi szaktanfolyamon szerzett közúti járművezetői vizsgabiztosi alapképesítés és érvényes „C1” kategóriás vezetői engedély.

#### ***A vizsgáztatás tárgyi feltételei***

- Érvényes forgalmi engedéllyel, járművezető képzésre érvényes oktatójármű-igazolással és érvényes felelősségbiztosítással rendelkező jármű, amely az alábbi jellemzőkkel rendelkezik:
  - 2003. év december 1-jét követően oktatásba bevont járművekre vonatkozó előírások:
    - jellemzők:
      - legalább 5 m hosszúság,
      - legalább 4000 kg megengedett legnagyobb össztömeg,
      - legalább 80 km/óra sebesség elérésére alkalmas,
      - azonos légtérben legalább 3 személy befogadására alkalmas vezetőfülke,
      - a vezetőfülke szélességével és magasságával legalább azonos szélességű és magasságú, zárt, de nem különleges felépítmény,
    - kötelező felszerelések és tartozékok:
      - valamennyi fékezet kerékre ható blokkolásgátló (ABS),
      - a 6/1990. (IV. 12.) KöHÉM rendeletben meghatározott követelményeknek megfelelő menetíró készülék (tachográf) oktatási célú használatra,
      - a járművezető melletti ülésből működtethető, az üzemi fékberendezésre ható pótfék pedál (a pótfék hatásosságának el kell érnie az üzemi fék hatásosságának legalább 90%-át),
      - két darab pót-visszapillantó tükör, amely a vezető melletti ülésből biztosítja a jármű mellett lévő mindkét oldali forgalmi sávra történő hátrálást,
    - a tehergépkocsit legalább a terhelhetősége feléig meg kell terhelni.

A forgalmi vizsgát a közlekedési hatóság által kijelölt útvonalon kell megtartani.

#### ***A vizsgáztatás egyéb feltételei***

A vizsgára bocsátás feltétele a „C1” kategóriás tanfolyam „Rutin” vizsgatárgyának sikeres teljesítése, valamint a „C1” kategóriás tanfolyam gyakorlati minimális óraszámának igazolt elvégzése.



## VIII. Átmeneti rendelkezések

A 2023. augusztus 24. és 2023. szeptember 4. között megtartott vizsgák esetén a tanterv előírásait az alábbi eltérésekkel kell alkalmazni:

- a számítógépes elméleti vizsgák esetén a vizsga időtartama kérdésenként 1 perc,
- gyakorlati vizsgák esetén a vizsga értékelését a közúti járművezetők és a közúti közlekedési szakemberek vizsgáztatásához előírt bizonylati album átmeneti rendelkezéseiben meghatározott, az adott kategóriára és vizsgatípusra vonatkozó minősítőlapokon feltüntetett sikertelenségi okok és hibavonalak alapján kell végezni.